

Stoßende und/oder ziehende Ausführung

Thrust and/or pull type

Bestellformel	H	24	06	- F -	24 V DC	100 % ED	Order specifications
Hubmagnet	H						Linear solenoid
Größe		24					Sizes
Bauart							Design type
Zugmagnet mit Flachanker			03				Pull type solenoid with flat face armature
Zugmagnet mit Konusanker ¹⁾			06				Pull type solenoid with conical face armature ¹⁾
Stoßmagnet mit Flachanker			43				Thrust type solenoid with flat face armature
Stoßmagnet mit Konusanker ¹⁾			46				Thrust type solenoid with conical face armature ¹⁾
Kombimagnet mit Konusanker und Rückhelfeder ²⁾			86-R				Combi type solenoid with return spring ²⁾
Anschlussart							Coil terminals
Litze (Standardlänge 10 cm)				F			Flying leads (10 cm standard length)
Nennspannung (Standardspannung) ³⁾					24		Nominal voltage (standard voltage) ³⁾
Zulässige relative Einschaltdauer bei Luftkühlung (LK)						100 % ED	Perm. duty cycle under air cooled conditions (LK)

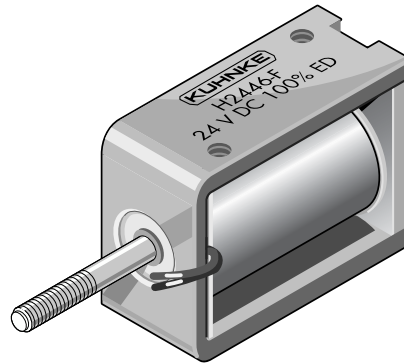
- ¹⁾ Nur bei Gleichstrom
- ²⁾ Die Magnete mit der Bezeichnung H 2486-R... sind mit einer Rückhelfeder F (0 mm) ca. 1,5 N und F (8 mm) ca. 0,3 N ausgeführt
- ³⁾ Die Magnete sind auf Anfrage bis 230 V DC lieferbar

- ¹⁾ Only available for DC
- ²⁾ Series H 2486-R... solenoids are available with return spring F (0 mm) approx. 1.5 N and F (8 mm) approx. 0.3 N
- ³⁾ Other voltages are available on request up to 230 V DC

Gewicht:
Magnet: ca. 85 g

Anker: ca. 25 g
Standard:
Spannung: 24 V DC
Litze: 10 cm
Thermische Klasse: B (T_{grenz} = 130 °C)

Isolationsgruppe nach: VDE 0110 B 75
Prüfspannung: 2500 V (eff)
Hohe Lebensdauer durch Ankerlagerung im Kunststoffspulenkörper.



Weight:
Complete solenoid: appr. 85 g
Armature: appr. 25 g
Standard:
Voltage: 24 V DC
Flying leads: 10 cm
Thermal stability: B (max. permissible temperature = 130 °C)
Insulation group according to: VDE 0110 B 75
Test voltage: 2500 V (eff)
Long life expectancy due to armature bearing in plastic bobbin.

Zul. rel. Einschaltdauer (ED) ⁴⁾	%	100	45	28	15	5	%	Perm. duty cycle (ED) ⁴⁾	
Nennaufnahme P _n	W	6	13,8	21	40	102	W	Nominal coil power P _n	
Anzugszeit (ED)	ms	23					9	ms	Actuation time (ED)

⁴⁾ Bei Montage auf eine Kühlfläche von mindestens 60 cm² ist die 1,3fache ED zulässig

⁴⁾ If solenoid is mounted directly onto a flat metal surface of at least 60 cm², the duty cycle can be extended up to 1.3 x nominal rating

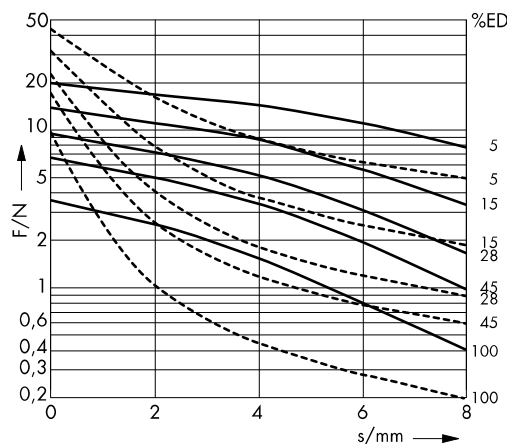
Kraft-Weg-Diagramm F = f (s)

— Konusanker
- - - Flachanker

Kraft bei waagerechter Bewegungsrichtung und bei 90 % Nennspannung und betriebswarmer Wicklung

Hub s = 0 entspricht dem angezogenen, bestromten Zustand

Kraft-Wege-Kennlinien sind ohne Feder gemessen



Force vs. Stroke diagramm F = f (s)

— Conical face armature
- - - Flat face armature

Force measured when operating in horizontal position, at 90 % rated voltage and with winding at operating temperature

stroke s = 0 corresponds to armature in fully home position

Force vs. stroke characteristics measured without return spring

Hubmagnet H 24

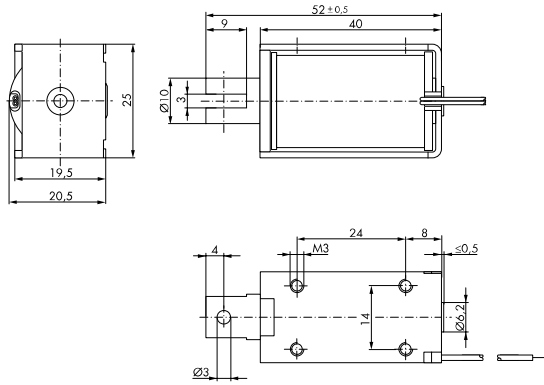
Linear Solenoid H 24

Stoßende und/oder ziehende Ausführung

Thrust and/or pull type

Zugmagnet H 2403/2406 Series H 2403/2406 pull type solenoid

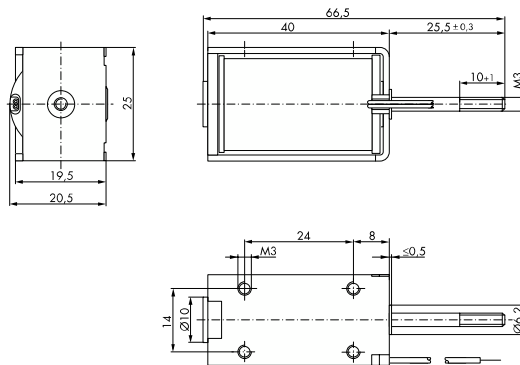
Maße im bestromten Zustand
 →
 Hubrichtung



Dimensions given with armature
in fully home position
 →
 Direction of stroke

Stoßmagnet H 2443/2446 Series H 2443/2446 thrust type solenoid

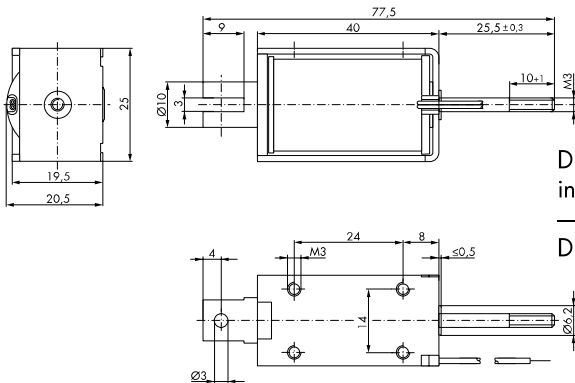
Maße im bestromten Zustand
 →
 Hubrichtung



Dimensions given with armature
in fully home position
 →
 Direction of stroke

Kombimagnet H 2486-R mit Rückholfeder H 2486-R combi type solenoid with return spring

Maße im bestromten Zustand
 →
 Hubrichtung



Dimensions given with armature
in fully home position
 →
 Direction of stroke