

Stoßende und/oder ziehende Ausführung

Thrust and/or pull type

Bestellformel	H	D*	22	06	- F -	24 V DC	100 % ED	Order specifications
Hubmagnet	H							Linear solenoid
Gleitlager		D*						Plain bearing
Größe			22					Sizes
Bauart								Design type
Zugmagnet mit Flachanker				03				Pull type solenoid with flat face armature
Zugmagnet mit Konusanker ¹⁾				06				Pull type solenoid with conical face armature ¹⁾
Stoßmagnet mit Flachanker				43				Thrust type solenoid with flat face armature
Stoßmagnet mit Konusanker ¹⁾				46				Thrust type solenoid with conical face armature ¹⁾
Kombimagnet mit Konusanker und Rückholfeder ²⁾				86-R				Combi type solenoid with return spring ²⁾
Anschlussart								Coil terminals
Litze (Standardlänge 10 cm)					F			Flying leads (10 cm standard length)
Flachstecker (optional)					A			Push-on connector (optional)
Nennspannung (Standardspannung) ³⁾						24		Nominal voltage (standard voltage) ³⁾
Zulässige relative Einschaltdauer bei Luftkühlung							100 % ED	Perm. duty cycle under air cooled conditions (LK)

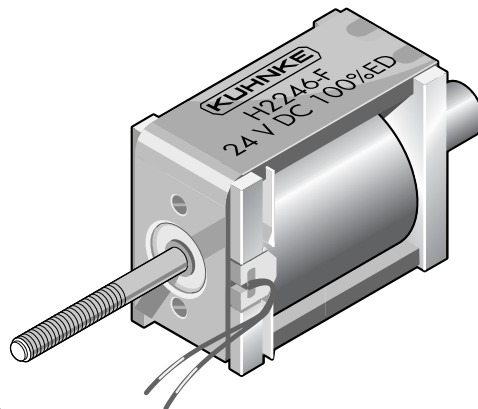
- ¹⁾ Nur bei Gleichstrom
- ²⁾ Die Magnete mit der Bezeichnung H 2286-R... sind mit einer Rückholfeder F (0 mm) ca. 1,5 N und F (5 mm) ca. 0,2 N ausgeführt
- ³⁾ Die Magnete sind auf Anfrage bis 230 V DC lieferbar

- ¹⁾ Only available for DC
- ²⁾ Series H 2286-R... solenoids are available with return spring F (0 mm) approx. 1.5 N and F (5 mm) approx. 0.2 N
- ³⁾ Other voltages are available on request up to 230 V DC

Gewicht:
Magnet: ca. 65 g

Anker: ca. 13 g
Standard:
Spannung: 24 V DC
Litze: 10 cm
Thermische Klasse: B (T_{grenz} = 130 °C)

Isolationsgruppe nach: VDE 0110 B 75
Prüfspannung: 2500 V (eff)



Weight:
Complete solenoid: appr. 65 g
Armature: appr. 13 g
Standard:
Voltage: 24 V DC
Flying leads: 10 cm
Thermal stability: B (max. permissible temperature = 130 °C)
Insulation group according to: VDE 0110 B 75
Test voltage: 2500 V (eff)

Hohe Lebensdauer durch Ankerlagerung im Kunststoffspulenkörper.
* Auf Anfrage ist dieser Magnet auch mit wartungsfreier Ankerlagerung (Gleitlager) für höchste Lebensdauer lieferbar.

Long life expectancy due to armature bearing in plastic bobbin.
* On request, the solenoid can also be supplied with service-free armature bearing (plain bearing) for maximum durability.

Zul. rel. Einschaltdauer (ED) ⁴⁾	%	100	45	25	15	5	% Perm. duty cycle (ED) ⁴⁾
Nennaufnahme P _n	W	5,2	10,2	19	29,5	75	W Nominal coil power P _n
Anzugszeit (ED)	ms	24				7	ms Actuation time (ED)

⁴⁾ Bei Montage auf eine Kühlfläche von mindestens 45 cm² ist die 1,3fache ED zulässig

⁴⁾ If solenoid is mounted directly onto a flat metal surface of at least 45 cm², the duty cycle can be extended up to 1.3 x nominal rating

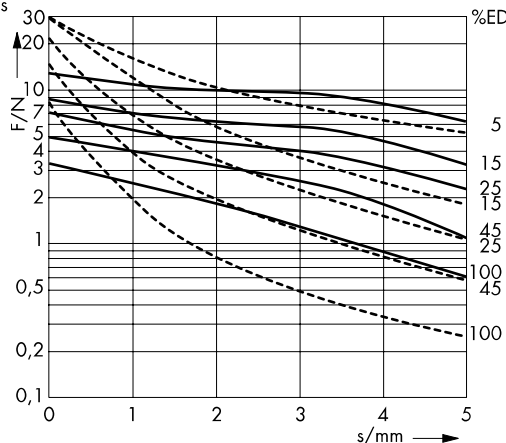
Kraft-Weg-Diagramm F = f (s)

———— Konusanker
- - - - Flachanker

Kraft bei waagerechter Bewegungsrichtung und bei 90 % Nennspannung und betriebswarmer Wicklung

Hub s = 0 entspricht dem angezogenen, bestromten Zustand

Kraft-Wege-Kennlinien sind ohne Feder gemessen



Force vs. Stroke diagramm F = f (s)

———— Conical face armature
- - - - Flat face armature

Force measured when operating in horizontal position, at 90 % rated voltage and with winding at operating temperature

stroke s = 0 corresponds to armature in fully home position

Force vs. stroke characteristics measured without return spring

Stoßende und/oder ziehende Ausführung

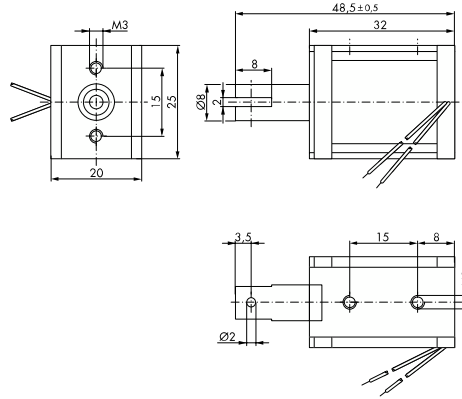
Thrust and/or pull type

Zugmagnet H 2203/2206

Series H 2203/2206 pull type solenoid

Maße im bestromten Zustand

→
Hubrichtung



Dimensions given with armature
in fully home position

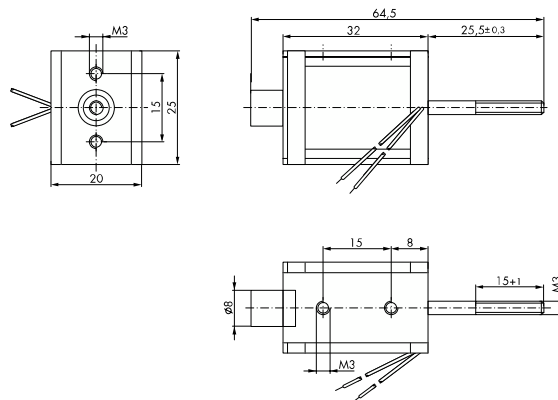
→
Direction of stroke

Stoßmagnet H 2243/2246

Series H 2243/2246 thrust type solenoid

Maße im bestromten Zustand

→
Hubrichtung



Dimensions given with armature
in fully home position

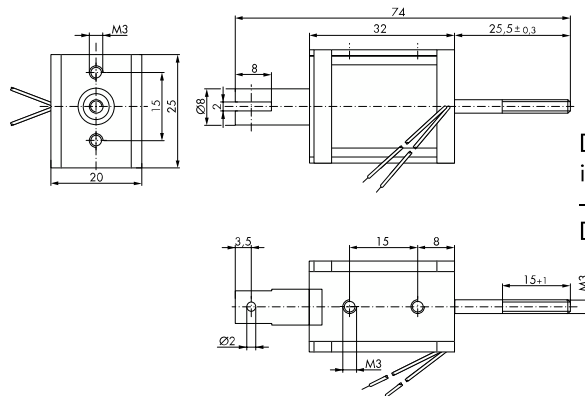
→
Direction of stroke

Kombimagnet H 2286-R mit Rückholfeder

H 2286-R combi type solenoid with return spring

Maße im bestromten Zustand

→
Hubrichtung



Dimensions given with armature
in fully home position

→
Direction of stroke

