

Stoßende und ziehende Ausführung

Thrust and pull type

Bestellformel	H	09	- F -	24 V DC	100 % ED	Order specifications
Hubmagnet	H					Linear solenoid
Größe		09				Sizes
Anschlussart						Coil terminals
Litze (Standardlänge 5 cm)			F			Flying leads (5 cm standard length)
Nennspannung (Standardspannung) ¹⁾				24		Nominal voltage (standard voltage) ¹⁾
Zulässige relative Einschaltdauer bei Luftkühlung					100 % ED	Perm. duty cycle under air cooled conditions (LK)

¹⁾ Die Magnete sind bis 24 V DC lieferbar

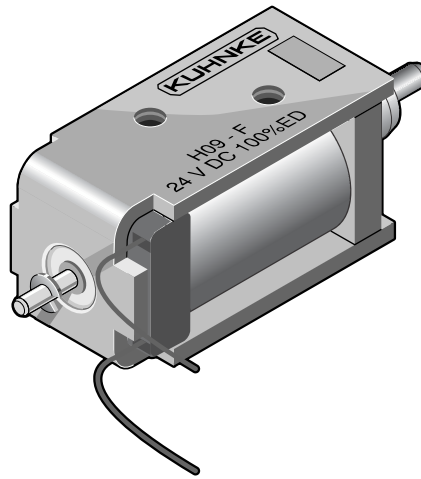
¹⁾ Other voltages are available up to 24 V DC

Gewicht:
Magnet: 6,3 g

Anker: 2 g
Standard:
Spannung: 24 V DC
Litze: 5 cm
Thermische Klasse: E (T_{grenz} = 120 °C)

Isolation nach
DIN VDE 0110 -1: 0,5 KV/1
Prüfspannung: 500 V (eff)

Hohe Lebensdauer durch Ankerlagerung im Kunststoffspulenkörper.
Rückholfeder F (0 mm) ca. 0,1 N und F (2 mm) ca. 0,03 N.



Weight:
Complete solenoid: 6.3 g
Armature: 2 g
Standard:
Voltage: 24 V DC
Flying leads: 5 cm
Thermal stability: E (max. permissible temperature = 120 °C)

Insulation according to
DIN VDE 0110 -1: 0.5 KV/1
Test voltage: 500 V (eff)

Long life expectancy due to armature bearing in plastic bobbin.
Return spring F (0 mm) approx. 0.1 N and F (2 mm) approx. 0.03 N.

Zul. rel. Einschaltdauer (ED) ²⁾	%	100	50	25	9	5	%	Perm. duty cycle (ED) ²⁾
Nennaufnahme P _n	W	1,6	3,1	5,7	14,5	24,5	W	Nominal coil power P _n

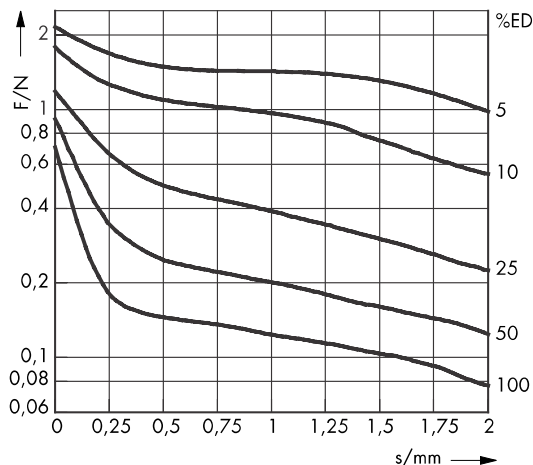
²⁾ Bei Montage auf eine Kühlfläche von mindestens 45 cm² ist die 1,3fache ED zulässig

²⁾ If solenoid is mounted directly onto a flat metal surface of at least 45 cm², the duty cycle can be extended up to 1.3 x nominal rating

Kraft-Weg-Diagramm F = f (s)

Kraft bei waagerechter Bewegungsrichtung und bei 90 % Nennspannung und betriebswarmer Wicklung

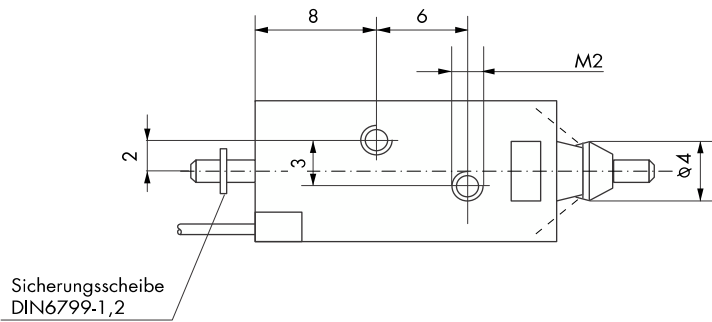
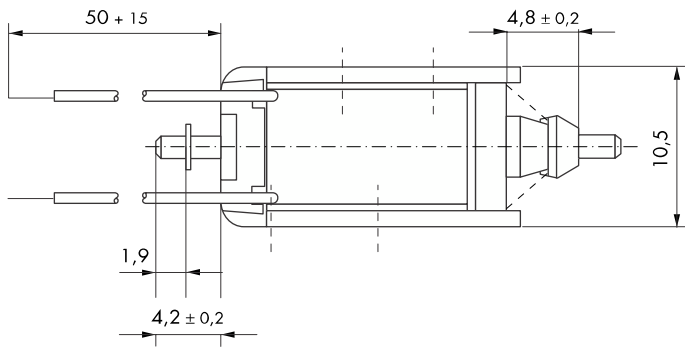
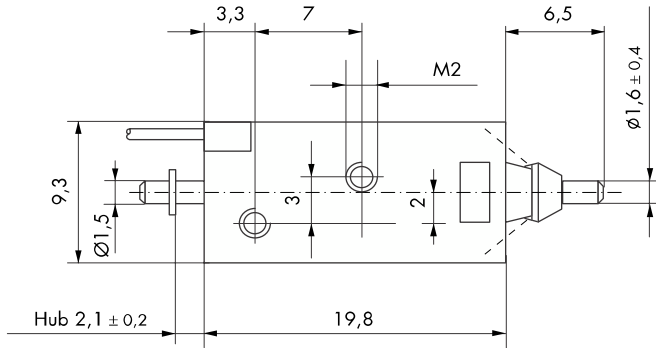
Hub s = 0 entspricht dem angezogenen, bestromten Zustand



Force vs. Stroke diagramm F = f (s)

Force measured when operating in horizontal position, at 90 % rated voltage and with winding at operating temperature

stroke s = 0 corresponds to armature in fully home position



Maße im bestromten Zustand

←
Hubrichtung

Dimensions given with armature
in fully home position

←
Direction of stroke

