

Armaturen

Fittings

Steckarmaturen Kompaktes Einbauen

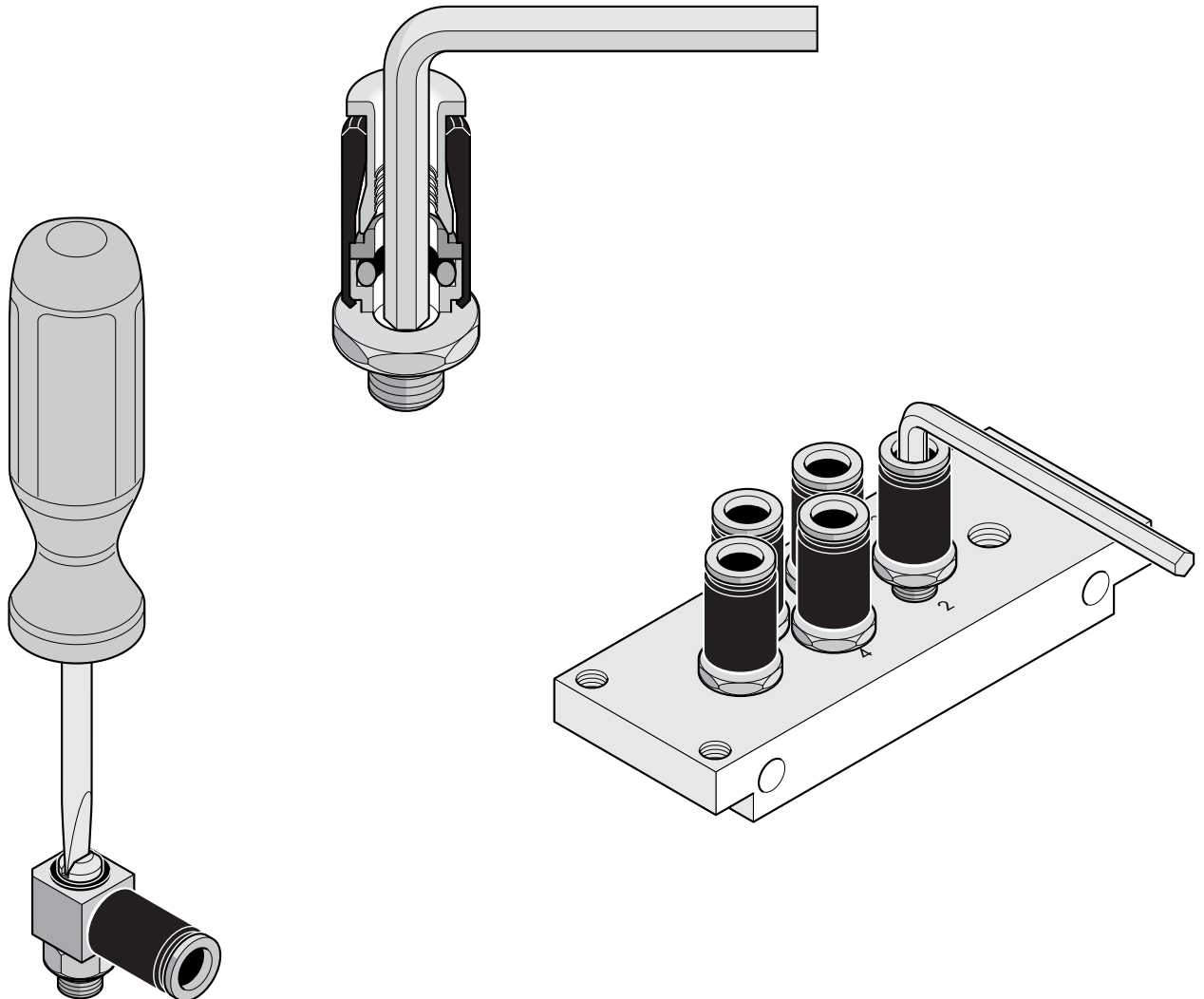
Instant Push-In Fittings Compact Installation

Umgebungs-
temperatur: - 10 °C...+ 70 °C*
Pmax: 12 bar
Medium: Neutrale Gase

* Bei Abweichungen bitten wir um Rück-
frage.

Ambient tempera-
ture range: - 10 °C...+ 70 °C*
Pmax: 12 bar
Medium: neutral gases

* Please refer to us in the event of grea-
ter variations.



Maßlich sind die Armaturen so ausge-
legt, dass sie bei geringsten Platzverhält-
nissen mit hoher Packungsdichte einge-
setzt werden können. – Je nach Ausfüh-
rung entweder mit Innensechskant-Schlüs-
sel oder Schraubendreher anzuziehen.

The fittings are so designed in size that
they can be fitted with a high packing
density even in the smallest spaces.
Depending on model, tighten either with
Allan key or screwdriver.

Steckarmaturen für Schlauch

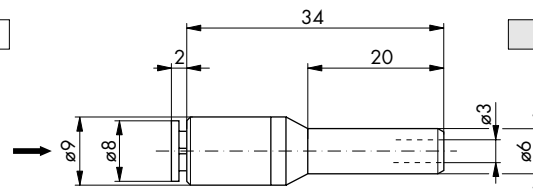
Instant Push-In Fittings for Tube

Reduzierung (6 x 1 auf 4 x 1)

Reduction (6 x 1 to 4 x 1)

Bestell-Nr.	52.015
--------------------	---------------

Order No.	52.015
------------------	---------------



Y-Stecker

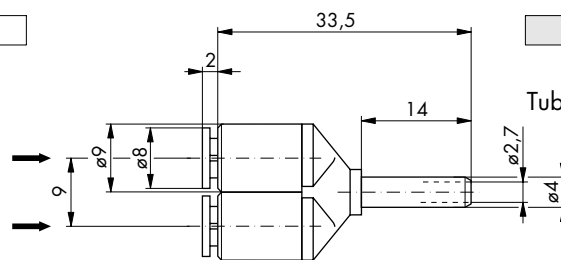
Y-coupling

Bestell-Nr.	52.025
--------------------	---------------

Order No.	52.025
------------------	---------------

Schlauch 4 x 1 (4 x 0,65)

Tube 4 x 1 (4 x 0.65)



Y-Stecker

Y-coupling

Bestell-Nr.	56.025
--------------------	---------------

Order No.	56.025
------------------	---------------

Schlauch 4 x 1

Tube 4 x 1

