

# Armaturen

# Fittings

## Steckarmaturen Kompaktes Einbauen

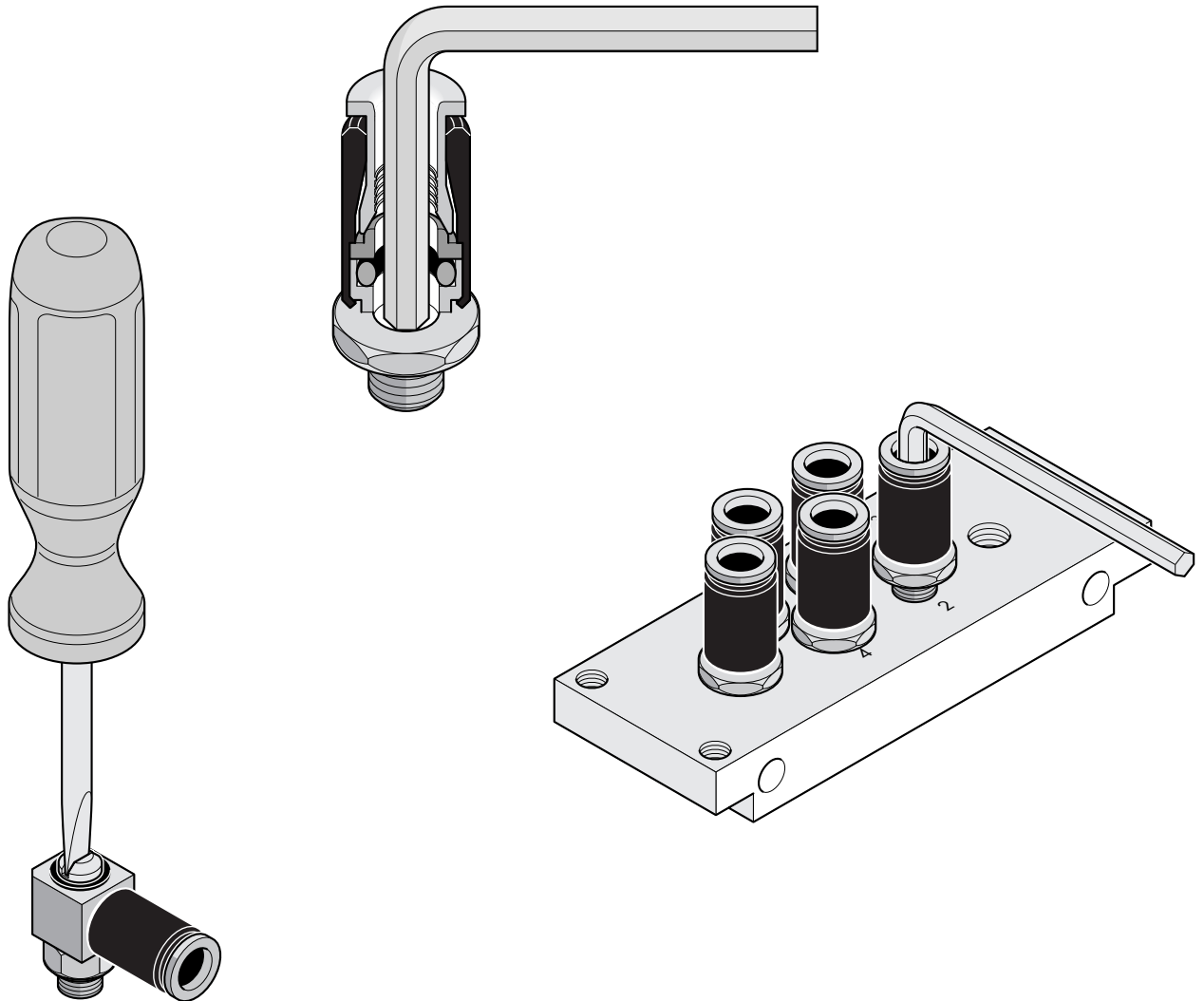
## Instant Push-In Fittings Compact Installation

Umgebungs-  
temperatur: - 10 °C...+ 70 °C\*  
Pmax: 12 bar  
Medium: Neutrale Gase

\* Bei Abweichungen bitten wir um Rück-  
frage.

Ambient tempera-  
ture range: - 10 °C...+ 70 °C\*  
Pmax: 12 bar  
Medium: neutral gases

\* Please refer to us in the event of grea-  
ter variations.



Maßlich sind die Armaturen so ausge-  
legt, dass sie bei geringsten Platzverhält-  
nissen mit hoher Packungsdichte einge-  
setzt werden können. – Je nach Ausfüh-  
rung entweder mit Innensechskant-Schlüs-  
sel oder Schraubendreher anzuziehen.

The fittings are so designed in size that  
they can be fitted with a high packing  
density even in the smallest spaces.  
Depending on model, tighten either with  
Allan key or screwdriver.

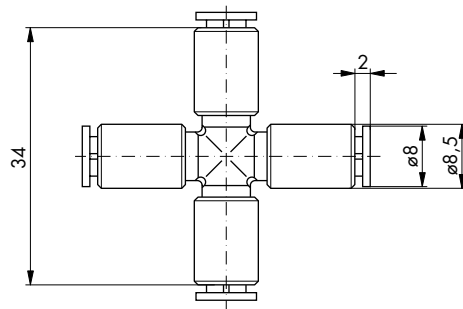
# Armaturen

## Steckarmaturen für Schlauch Kupplungen

Kreuzsteckanschluss

Bestell-Nr.	52.060
-------------	--------

Schlauch 4 x 1 (4 x 0,65)



# Fittings

## Instant Push-In Fittings for Tube Couplings

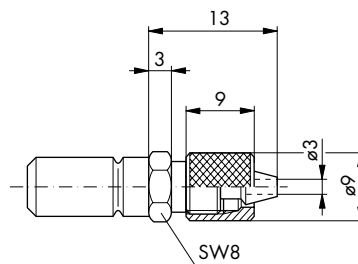
Cross coupling

Order No.	52.060
-----------	--------

Tube 4 x 1 (4 x 0.65)

Steckteil Schlauch 6 x 1

Bestell-Nr.	50.064
-------------	--------

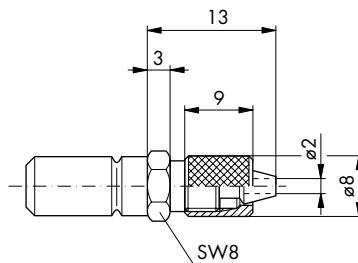


Socket 6 x 1 tubing

Order No.	50.064
-----------	--------

Steckteil Schlauch 5 x 1

Bestell-Nr.	50.065
-------------	--------



Socket 5 x 1 tubing

Order No.	50.065
-----------	--------