

Armaturen

Fittings

Steckarmaturen Kompaktes Einbauen

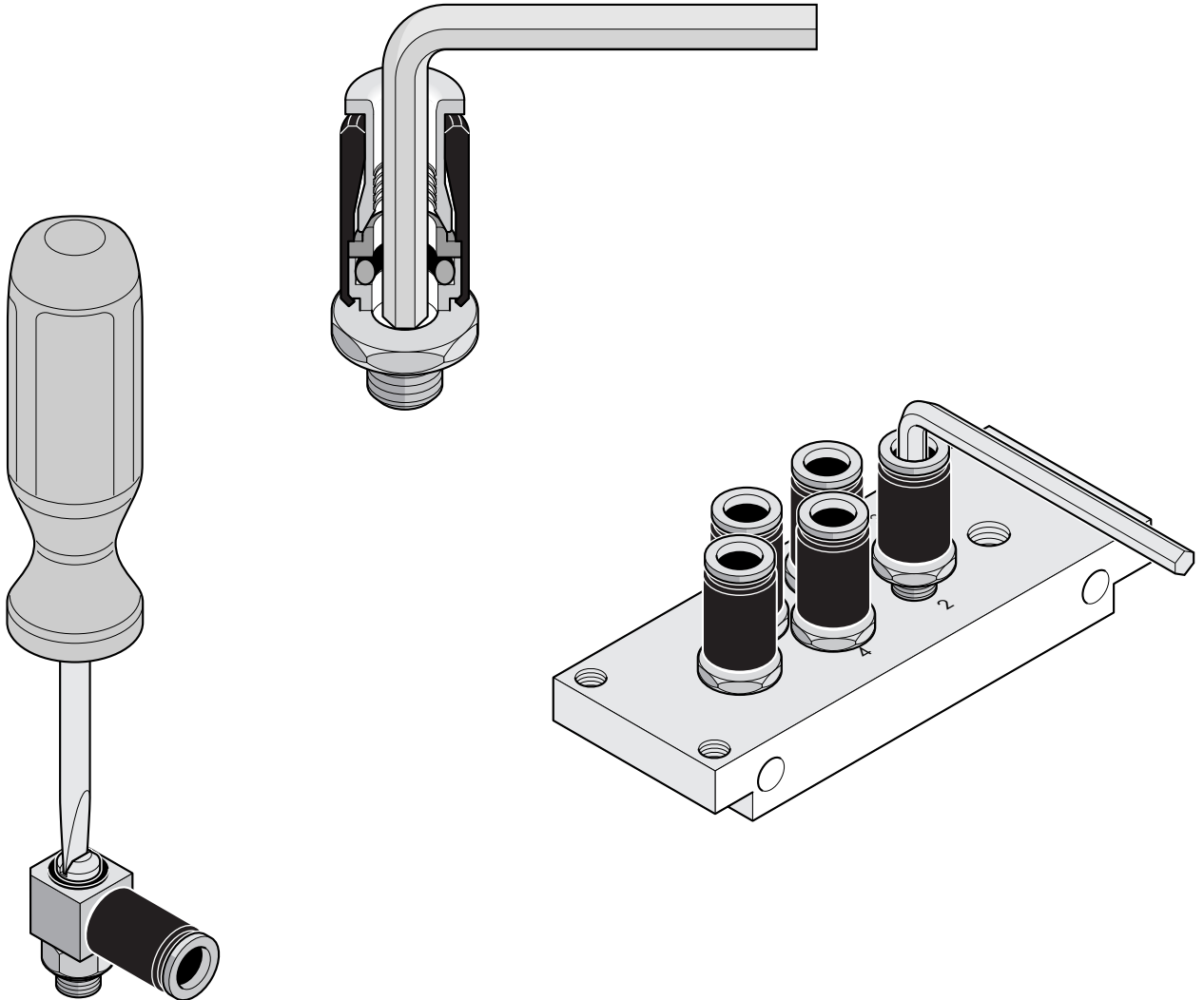
Instant Push-In Fittings Compact Installation

Umgebungs-
temperatur: - 10 °C...+ 70 °C*
Pmax: 12 bar
Medium: Neutrale Gase

* Bei Abweichungen bitten wir um Rück-
frage.

Ambient tempera-
ture range: - 10 °C...+ 70 °C*
Pmax: 12 bar
Medium: neutral gases

* Please refer to us in the event of grea-
ter variations.



Maßlich sind die Armaturen so ausge-
legt, dass sie bei geringsten Platzverhält-
nissen mit hoher Packungsdichte einge-
setzt werden können. – Je nach Ausfüh-
rung entweder mit Innensechskant-Schlüs-
sel oder Schraubendreher anzuziehen.

The fittings are so designed in size that
they can be fitted with a high packing
density even in the smallest spaces.
Depending on model, tighten either with
Allan key or screwdriver.

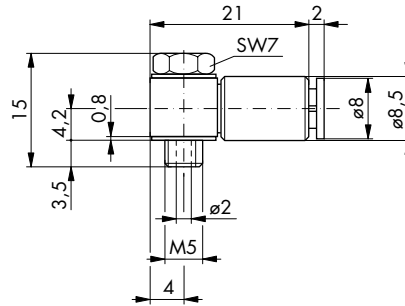
Armaturen

Armaturen mit Drehanschluss Steckarmaturen für Schlauch

L-Schwenkanschluss*

Bestell-Nr.	52.095
-------------	--------

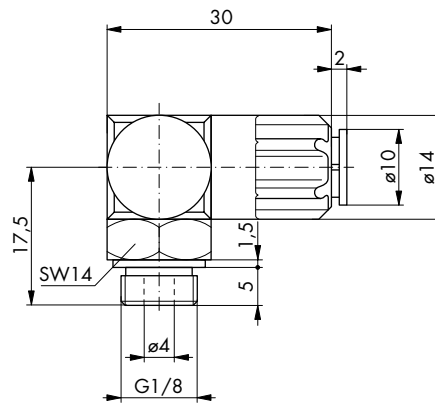
Schlauch 4 x 1 (4 x 0,65)



L-Schwenkanschluss*

Bestell-Nr.	56.090
-------------	--------

Schlauch 6 x 1



Fittings

Fittings with Banjo Instant Push-In Fittings for Tube

L-banjo*

Order No.	52.095
-----------	--------

Tube 4 x 1 (4 x 0.65)

L-banjo*

Order No.	56.090
-----------	--------

Tube 6 x 1

* Lieferung komplett mit Dichtung

* Supplied complete with seals