

Signalanzeige für Schalttafeleinbau

Visual Indicator for Panel Mounting

(Sichtkontrolle für anstehenden Druck)

(visual indication of pressure)

Das Schauzeichen wechselt bei Belüftung die Farbe, z. B. von schwarz auf grün.

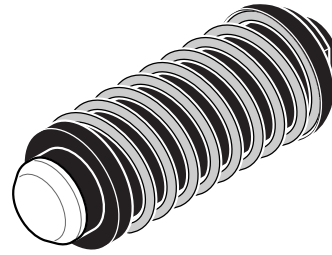
The indicator changes colour, for example from black to green, when positive pressure is applied.

Technische Daten:

Druckbereich: P_{min.} 1,2 bar
P_{max.} 8 bar
Umgebungstemperatur: -10 °C...+50 °C*
Druckmittelanschluss: M5
Schalttafelbohrung: Ø 13 oder Ø 20
Schnittfrequenz: ca. 5 Hz

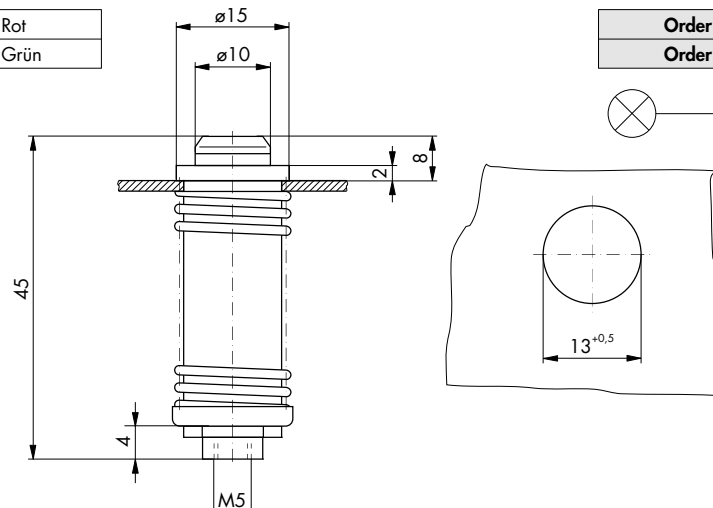
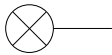
Technical Data:

Pressure range: P_{min.} 1.2 bar
P_{max.} 8 bar
Ambient temperature range: -10 °C...+50 °C*
Pressure connection: M5
Panel knock out: 13 mm dia. or 20 mm dia.
Switching frequency: approx. 5 Hz



Bestell-Nr.	50.520	Rot
Bestell-Nr.	50.521	Grün

Order No.	50.520	Red
Order No.	50.521	Green



Miniatur Signalanzeige mit M5-Einschraubgewinde

(Sichtkontrolle für anstehenden Druck)

Miniature Indicator with Pressure Connection M5

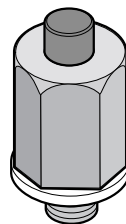
(visual indication of pressure)

Technische Daten:

Druckbereich: 3 - 10 bar
Umgebungstemperatur: -10 °C...+50 °C*
Druckmittelanschluss: M5

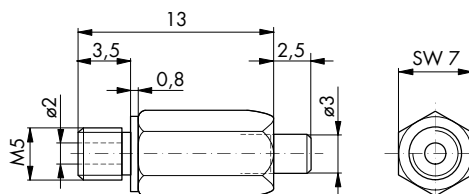
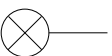
Technical Data:

Pressure range: 3 - 10 bar
Ambient temperature range: -10 °C...+50 °C*
Pressure connection: M5



Bestell-Nr.	50.590	Rot
Bestell-Nr.	50.591	Grün

Order No.	50.590	Red
Order No.	50.591	Green



Bei Druckbeaufschlagung ragt Stift heraus
Plunger sticks out when pressure is applied

* Siehe Technische Information

* See Technical Information