

Pneumatisch betätigte Ventile Typ 46 NW 2

Pneumatically Actuated Valves Type 46 2 mm Orifice

3/2-Wege Sitzventile

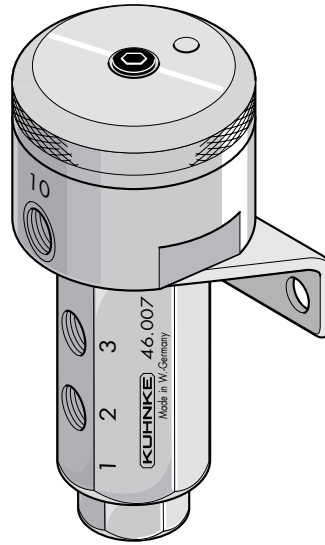
3/2-Way Poppet Valves

Durch Druckbeaufschlagung an 10 oder 12 kann die Schaltfunktion Nullstellung offen oder Nullstellung geschlossen realisiert werden.
Durch den vom Versorgungsdruck unabhängig arbeitenden Vorsteuerkopf besteht bei diesem Ventil die Möglichkeit, mit unterschiedlichem Vorsteuerdruck eine Betätigung auszulösen.

Technische Daten:

Druckbereich: 0-12 bar
 Nennweite: 2 mm
 Funktion: 3/2-Wege
 Umgebungstemperatur: - 10 °C ... + 70 °C*
 Werkstoffe: Gehäuse: Messing
 Stößel: CrNi-Stahl, korrosionsbeständig
 Dichtungen: Perbunan, ölbeständig
 Schmiermittel: Shell Tellus C10 oder gleichwertig beliebig
 Einbaulage: beliebig
 Druckmittelanschluss: M5

Medium: *
 Gefilterte (5 µm), geölte oder gefilterte nicht geölte Druckluft oder andere gasförmige Medien mit zulässiger Viskosität nach ISO-VG 10.

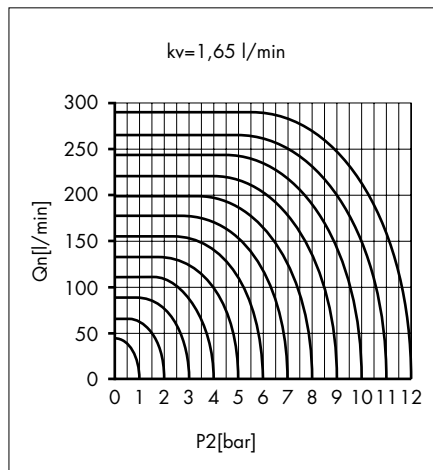


When pressure is applied at 10 or 12, two switching functions – NC or NO – are possible.
 The pilot pressure unit operating independently from pilot pressure, ensures that the valve can be actuated even with different pilot pressures.
 Furthermore, this poppet valve stands out of the ordinary by the low actuation in force required (pressure dependent) and the short stroke.

Technical Data:

Pressure range: 0-12 bar
 Nominal orifice: 2 mm
 Function: 3/2-way
 Ambient temperature range: - 10 °C to + 70 °C*
 Materials: housing: brass
 plunger: CrNi steel, corrosion-resistant
 Seals: Perbunan, oil-resistant
 Lubricant: Shell Tellus C10 or equivalent
 Mounting: any position
 Pressure connection: M5

Operating medium: *
 5 micron filtered, lubricated or non-lubricated compressed air; also suitable for other media conforming to ISO-VG 10.



* Siehe Technische Informationen

* See Technical Information

Pneumatisch betätigte Ventile Typ 46
NW 2

Pneumatically Actuated Valves Type 46
2 mm Orifice

3/2-Wege Sitzventile

3/2-Way Poppet Valves

Nullstellung
geöffnet: Steuerdruck an 10
Nullstellung
geschlossen: Steuerdruck an 12
Rückstellung: Feder

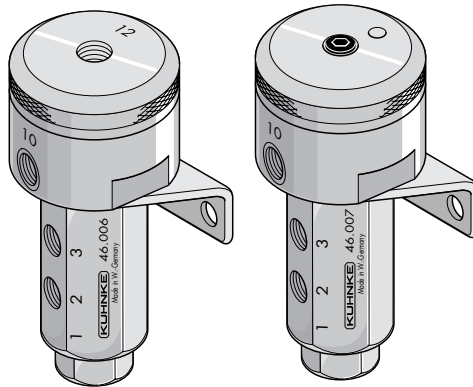
Min. Steuerdruck 1,5 bar

Max. Steuerdruck 8,0 bar
Gewicht ca. 150 g

Normally open: Control pressure at 10

Normally closed: Control pressure at 12

Return: spring
Min. control pressure 1.5 bar
Max. control pressure 8.0 bar
Weight approx. 150 g



Bestell-Nr.

Order No.

Sitzventile	Betätigung		Actuation	Poppet valves
46.006	Druck an 12		Pressure at 12	46.006
46.007	Druck an 10		Pressure at 10	46.007

