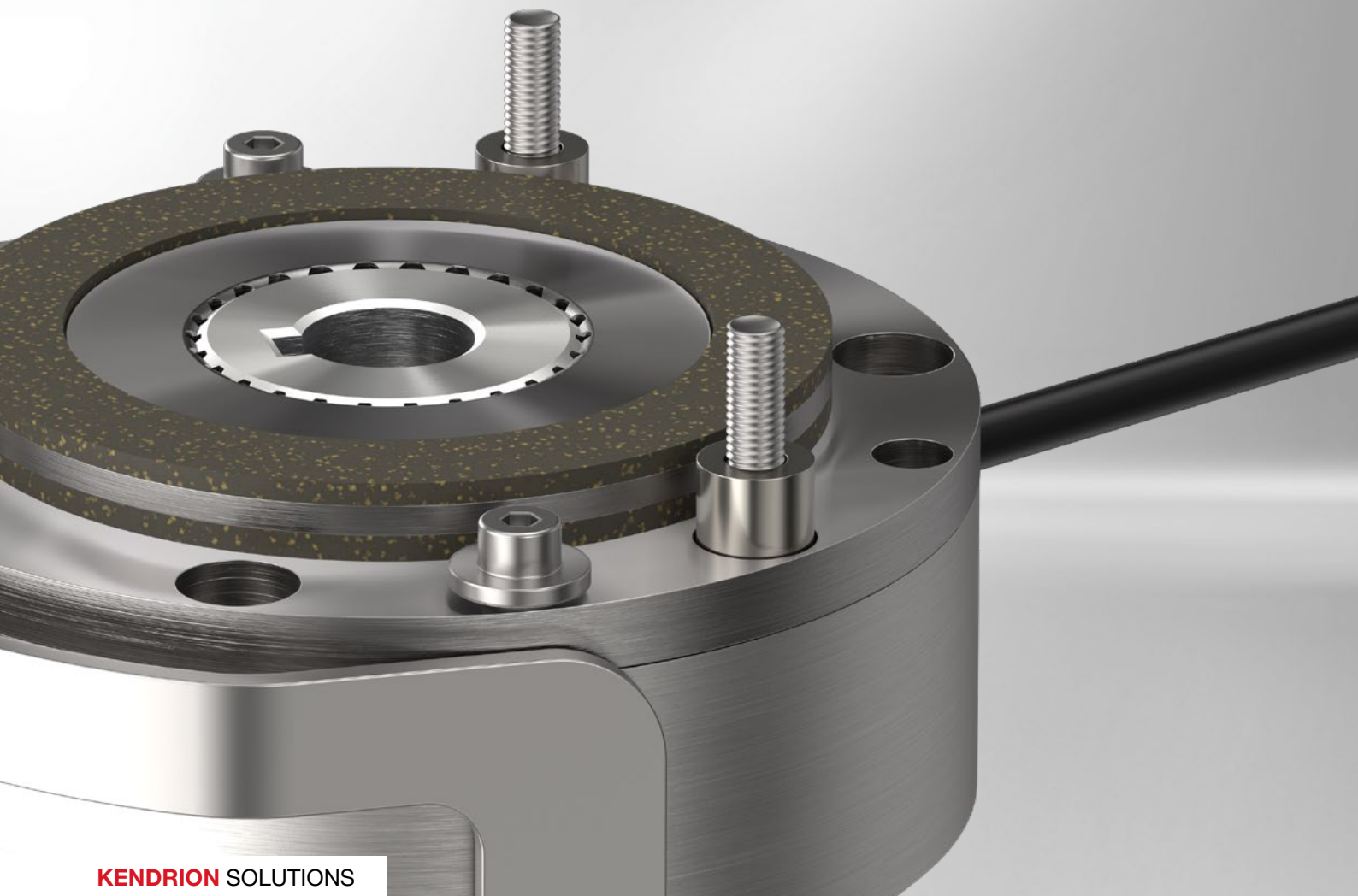


KENDRION

INTORQ

POWERED BY KENDRION



KENDRION SOLUTIONS

INTORQ BFK457

Federkraftbremse – 100% Verlässlichkeit
Kompakt und schnell montiert

PRECISION. SAFETY. MOTION.

Unsere Bremsen – perfekt für Ihre sichere Anwendung

KENDRION Industrial Brakes – dahinter verbergen sich exzellenter Service und smarte Innovationskraft, die wir konsequent im Sinne unserer Kunden einsetzen:

Starkes Know-how

Unsere Spezialisten entwickeln wegweisende Permanentmagnet- und Federkraftbremsen. Dafür nutzen sie einerseits das gebündelte Know-how im Team; andererseits pflegen sie den Dialog mit Kunden, um Trends und Bedarfe stets mitzudenken. Mit INTORQ als Neuzugang bei KENDRION haben wir unser Angebot an Federkraftbremsen und Kupplungen für Sie nochmals konsequent ausgebaut. So finden wir für jede Ihrer Anforderung die richtige Lösung.



Lückenloses Produkt-Portfolio

Elektromagnetische Bremsen und Kupplungen sowie perfekt abgestimmtes Zubehör: Bei uns finden Sie eine außergewöhnlich große Auswahl an schnell verfügbaren Off-the-Shelf-Produkten, die im Baukastenprinzip zusammengestellt werden können und beste Expertise für kundenspezifische Lösungen.

Dynamische Innovationskraft

Weltweit sorgen in unserer Forschung und Entwicklung mehr als 50 Spezialist*innen in agilen Teams für überzeugende Produktlösungen von morgen.

Fundierte Marktkenntnis

Unsere Fokusmärkte sind uns bestens vertraut – dank fundierter Erfahrung und Recherche aber auch durch partnerschaftliche und langjährige Kundenbeziehungen auf Augenhöhe.

Internationale Power

Engagierte und kompetente Mitarbeiter*innen, Produktionsstandorte in Deutschland, den Vereinigten Staaten, Indien und China sowie eine Vielzahl an zertifizierten Vertriebspartnern überall auf der Welt machen uns zu einem starken Partner für Sie!

Die INTORQ BFK457

Auf den Punkt gebracht

- Fail-Safe Federdruckbremse
- Betriebsbremse und Haltebremse mit Notstoppfunktion
- Einfache Montage durch integrierte Befestigungsschrauben
- Projektlösungen schnell umsetzbar
- CSA-zertifiziert



Bestens geeignet für den Einsatz in:



Fördertechnik



Flurförderfahrzeuge



Hebezeuge



Automatisierungstechnik




Verlässliche Federkraftbremse – kompakt & schnell montiert

Häufig wird von der Bremse nicht mehr als die Grundfunktion verlangt. Hier passt die INTORQ BFK457. Die schnelle Montage mit integrierten Befestigungsschrauben und fest eingestelltem Luftspalt macht diese Federkraftbremse zusätzlich attraktiv.

Die INTORQ BFK457 wird in besonders geringer Varianz im Standard angeboten. Die Ausführung als Drehteil ermöglicht gezielte Anpassungen für Projektlösungen. Dabei wird auf die bewährten Komponenten des Intorq Baukastensystems für Reibsysteme zurückgegriffen um den hohen Qualitätsmaßstäben gerecht zu werden.

Die INTORQ BFK457, mit CE-Zeichen gelabelt und CSA-zertifiziert, ist für den weltweiten Einsatz in allen Märkten geeignet. Analog zu den Baureihen BFK458, BFK470 und BFK557 sind Anschraublochkreis, die verfügbaren Nabendurchmesser, sowie die Anzahl der Befestigungsschrauben immer identisch, so dass eine Austauschbarkeit zwischen den einzelnen Baureihen gewährleistet ist.

Die kompakte Einheit der Bremse, mit fest eingestelltem Luftspalt, ermöglicht eine einfache und kostengünstige Montage. Weiterhin fallen keine Wartungsaufwände beim Einsatz als Haltebremse an. Zur optimalen Ansteuerung der Bremsen bietet Kendrion je nach Anforderung die passenden Gleichrichter an. Sprechen Sie uns an!



Für Projekte die erste Wahl:
Die richtige Bremse,
angepasst auf Ihre
kundenspezifische
Applikation



Technische Highlights

- Kompakte Ausführung im One-Piece Design
- Schnelle und einfache Montage
- Keinerlei Einstellarbeiten
- Design-in Plattform für individuelle Lösungen

Technische Daten

Ausführungsarten	Compact, Basic, Doppelbremse
Standard-Nennspannungen	24 V, 205 V
Schutzart	IP00 – IP55
Thermische Klasse	F (155°C)
Umgebungstemperatur	-20°C bis 40°C
Kennmomente	4 bis 125 Nm
Einschaltdauer	100% ED
Nominelles Verdrehspiel	1°
Optionen	Reibblech, Flansch, Handlüftung, Abdeckring, kundenspezifische Anpassungen
Hinweis	Bitte die allgemeinen Informationen zu Datenblättern und die entsprechenden Betriebsanleitungen beachten. Konstruktionsänderungen vorbehalten.



Baugröße	Kennmoment bei Betriebsbremsen @ 100 [min ⁻¹]	Kennmoment bei Haltebremsen ¹⁾ @ 100 [min ⁻¹]	Maximale Drehzahl n _{max} [min ⁻¹]	Schaltarbeit bei einmaliger Schaltung W _{max} [J]	Anzahl Notstopps bei Haltebremsen Z _{ges} [-]	Reibarbeit bis zur Wartung bei Betriebsbremsen mit ST-Belag Q _{EW} [MJ]
06	4	6	6000	3000	500	35
08	8	12	5000	7500	500	65
10	16	23	4000	12000	500	105
12	32	46	3600	24000	500	210
14	60	95	3600	30000	500	230
16	80	125	3600	36000	500	400

¹⁾ Der Einsatz von Haltebremsen als Betriebsbremse ist möglich, erfordert allerdings den Einsatz von Übererregung.



Die passende Ausführung für Ihre Anwendung finden Sie in unserem Produktfinder!



Abmessungen

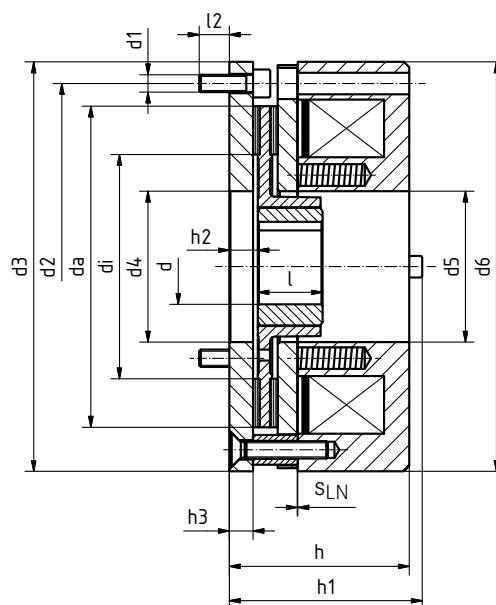
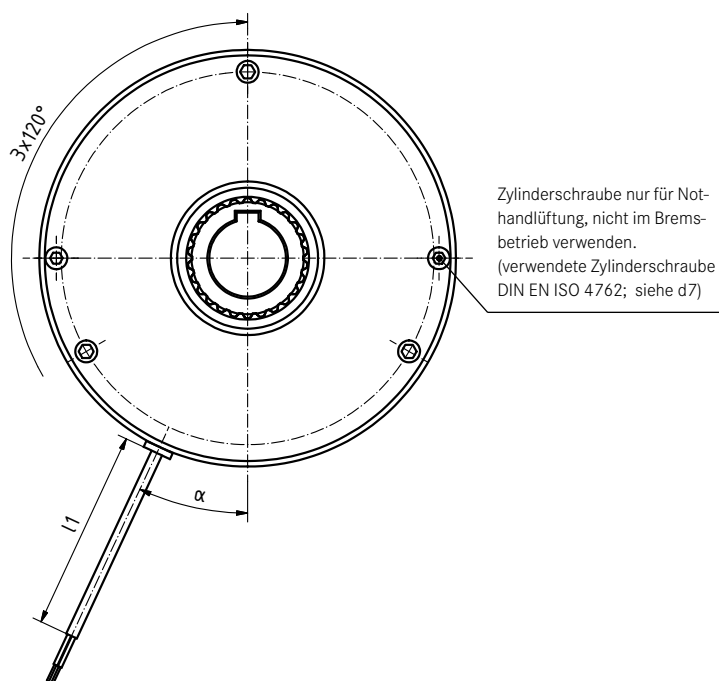
Bau- größe	b	d ^{J7} 1) vorg.	d ^{H7} 2) Standard	d1	d2	d3	d4	d5	d6	d7	d11	da	di
06	90	10	11/12/14/15	3xM4	72	84	31	31	84	M4x30	8	60	40
08	108	10	11/12/14/15/20	3xM5	90	102	42	41,5	102	M5x35	8	76,5	56,1
10	137	10	15/20	3xM6	112	130	44	44	130	M5x40	10	95	66,1
12	157	14	20/25	3xM6	132	150	52	52	150	M5x45	10	115	70,1
14	174	14	20/25/30	3xM8	145	165	55	60	165	M6x55	12	124	80,1
16	203	15	25/30/35/38 ³⁾	3xM8	170	190	70	70	190	M6x60	12	149	104,1

1) Vorgebohrt ohne Nut

2) Standardpassfedernut nach DIN 6885/1-P9

3) Ø 38 mm, Nut nach DIN 6885/3-P9

Ausführung Compact, komplett montiert mit Rotor und Flansch

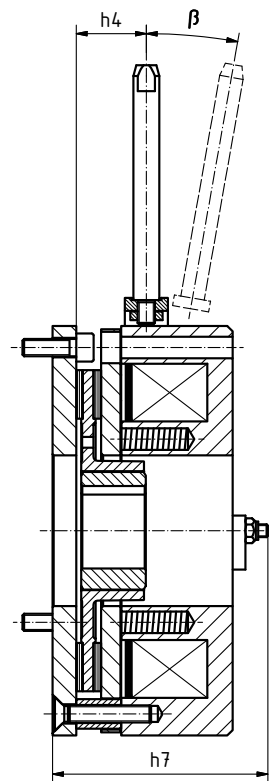
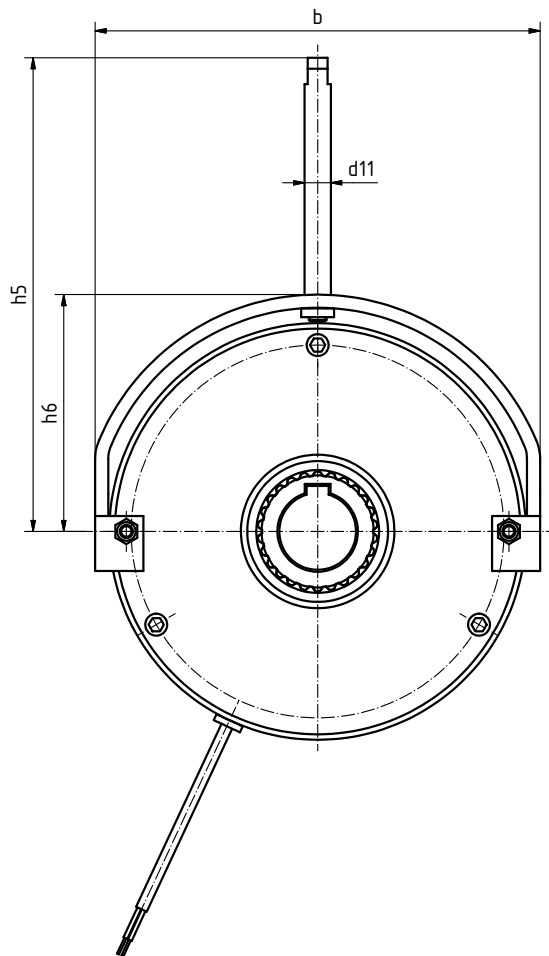


Abmessungen

Bau- größe	h	h1	h2	h3	h4	h5	h6	h7	l	l1	l2 ⁴⁾	s _{LN}	α	β	m [kg]
06	41,3	45,3	7	6	15,8	107	49	49,7	18	400	6	0,2	25°	10°	1,1
08	49,8	54,8	8,5	7	16,3	118	59	57,1	20	400	9	0,2	25°	10°	1,9
10	56,4	61,5	10	8	27,4	142	74	65,2	20	400	12	0,3	25°	10°	3,8
12	62,4	67,4	10	8	29,4	162	84	71,2	25	400	12	0,3	25°	10°	5,7
14	77,3	83,3	13	11	33	201	94	89	30	400	14	0,3	25°	10°	8,6
16	83,5	89,5	13,3	11	37,5	250	108	99,9	30	600	14	0,3	25°	10°	12

⁴⁾ Bei abweichender Anschraubfläche aus Stahl ist Rücksprache mit Hersteller erforderlich.

Ausführung Compact mit Handlüftung



Abmessungen Doppel-Federkraftbremse

Bau- größe	b	d ^{J7} 1)	d ^{H7} 2)	d1	d2	d5	d6	d11	da	di	h	h1
06	90	10	11/12/14/15	3xM4	72	31	84	8	60	40	35,3	75,5
08	108	10	11/12/14/15/20	3xM5	90	41,5	102	8	77	57	42,8	90,5
10	137	10	15/20	3xM6	112	44	130	10	95	66	48,4	102,9
12	157	14	20/25	3xM6	132	52	150	10	115	70	54,4	114,7
14	174	14	20/25/30	3xM8	145	60	165	12	124	80	66,3	140,5
16	203	15	25/30/35/38 ³⁾	3xM8	170	70	190	12	149	104	72,5	153,1

Bau- größe	h2	h3	h5	h6	h8	h9	l	l1	l2 ⁴⁾	s _{LN}	α	m [kg]
06	1	70,6	109	54	13	44	18	400	6	0,2	25°	1,9
08	1,5	85,6	121,7	62	12,7	63,3	20	400	9	0,2	25°	3,2
10	2	96,8	147	84	16	70	20	400	11	0,3	25°	6,4
12	2	108,8	166	93	18,3	78,4	25	400	11	0,3	25°	9,8
14	2	132,6	186	106	22	91,5	30	400	14	0,3	25°	14,8
16	2,25	145	230	120,5	24,5	100	30	600	14	0,3	25°	21,0

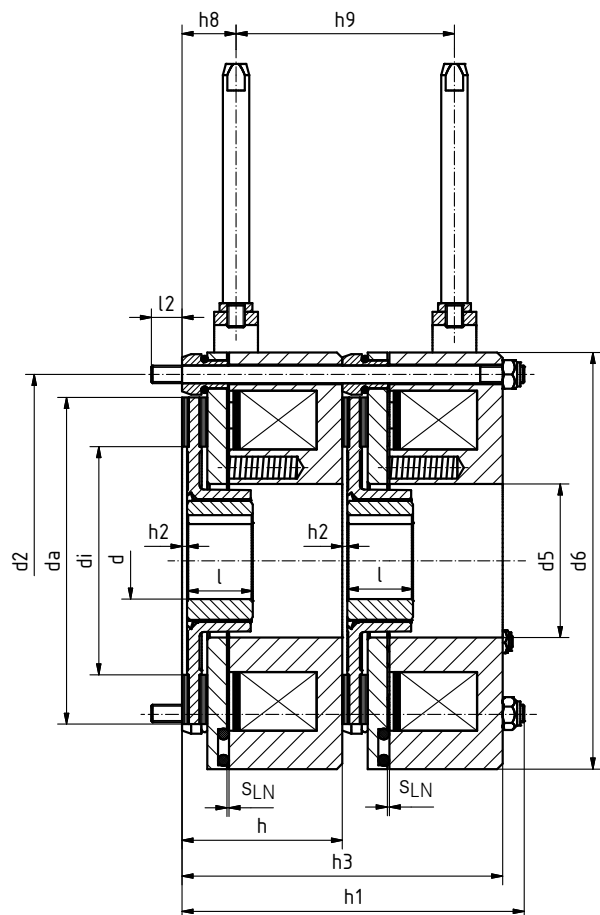
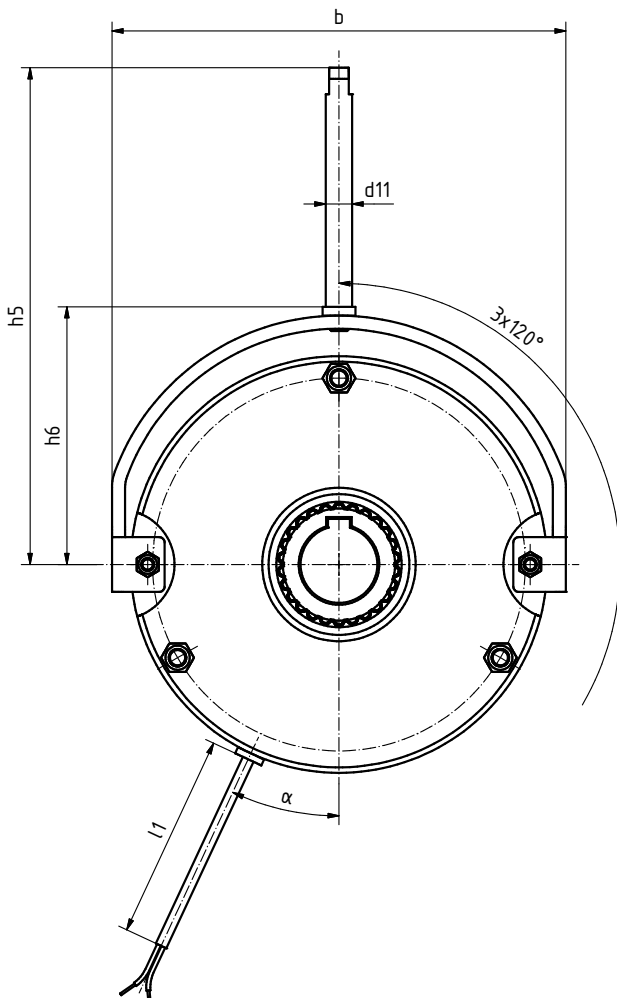
1) Vorgebohrt ohne Nut

2) Standardpassfedernut nach DIN 6885/1-P9

3) Ø 38 mm, Nut nach DIN 6885/3-P9

4) Bei abweichender Anschraubfläche aus Stahl ist Rücksprache mit Hersteller erforderlich.

Ausführung geräuschgedämpft < 50 dbA





Für einen Überblick der im Standard erhältlichen Variantenvielfalt bieten wir Ihnen hier eine Kombinationsauswahl. Alle Merkmale sind kurzfristig verfügbar und wurden im Feld ausgiebig getestet.

Ausführung

- Version** Betriebsbremse – Niedriges Nennmoment
 Haltebremse – Maximales Nennmoment
- Baugröße** 06 08 10 12 14 16
- Spannung** 24 V 42 V (ab BG14) 205 V Weitere Spannungen kundenspezifisch verfügbar
- Rotor** Standard Aluminium Weitere Rotoren kundenspezifisch verfügbar
- Ausführungen** Basic Compact Doppelbremse

Optionen

- Nabe** Bohrungsdurchmesser siehe Abmessungen
- Handlüftung** montiert (kundenspezifisch verfügbar)
- Gegenreibfläche** Reibblech Flansch
- Abdichtung** Abdeckring (kundenspezifisch verfügbar)



Individuelle Lösungen – genau so, wie Sie es wollen

Automatisierungslösungen sind aus Industrie und Alltag nicht mehr wegzudenken. Dabei sind es oft die Bremsen, die für Sicherheit sorgen: Sie halten Lasten und bremsen im Notfall zuverlässig ab.

Genau wie sich die Automatisierung weiterentwickelt, müssen sich auch die Bremsen höheren Anforderungen stellen – zukunftsweisende Produkte sind gefragt. Gleichzeitig müssen Qualität und Sicherheit bedingungslos gewährleistet werden. Das ist eine Herausforderung, der sich Kendrion Industrial Brakes mit Leidenschaft und Sorgfalt stellt.



Wenn es um die Entwicklung kundenspezifischer Lösungen geht, haben wir gleich drei Asse im Ärmel:

- Mit unserer **neuen agilen Organisation** reagieren wir deutlich schneller auf Kundenwünsche.
- Unsere **modular entwickelten Produkte** ermöglichen neue Konfigurationen ohne komplette Neuentwicklung.
- Die **globale Aufstellung** unserer Organisation bündelt Kompetenzen und sorgt für wertvollen Wissenstransfer.

So sind wir kompetenter und verlässlicher Partner für unsere Kunden – angefangen bei der branchenversierten Beratung, über die praxiserfahrene Produktentwicklung bis hin zur kompromisslosen Qualitätssicherung.



**Wir finden die Lösung,
die am besten zu
Ihnen passt!**



KENDRION

Kendrion INTORQ GmbH

Wülmser Weg 5
31855 Aerzen
Deutschland

T +49 5154 70534-222
sales-aerzen-ib@kendrion.com

INTORQ US INC.

106 Northpoint Parkway
Acworth, GA30102
USA

T +1 678 236 0555
F +1 678 309 1157
info-atlanta-ib@kendrion.com

Kendrion (China) Co., Ltd.

No.10 Huipu Road,
Suzhou Industrial Park
Suzhou City
Jiangsu Province
China

T +86 21 20363 810
F +86 21 20363 805
sales-china@kendrion.com

INTORQ India Pvt. Ltd.

Plot No E-2/7
Chakan Industrial Area, Phase 3
Kharabwadi, Taluka – Khed
Pune, 410501, Maharashtra
India

T +91 21 3562 5500
info-pune-ib@kendrion.com

www.kendrion.com

© KENDRION 02.11.2022

PRECISION. SAFETY. MOTION.