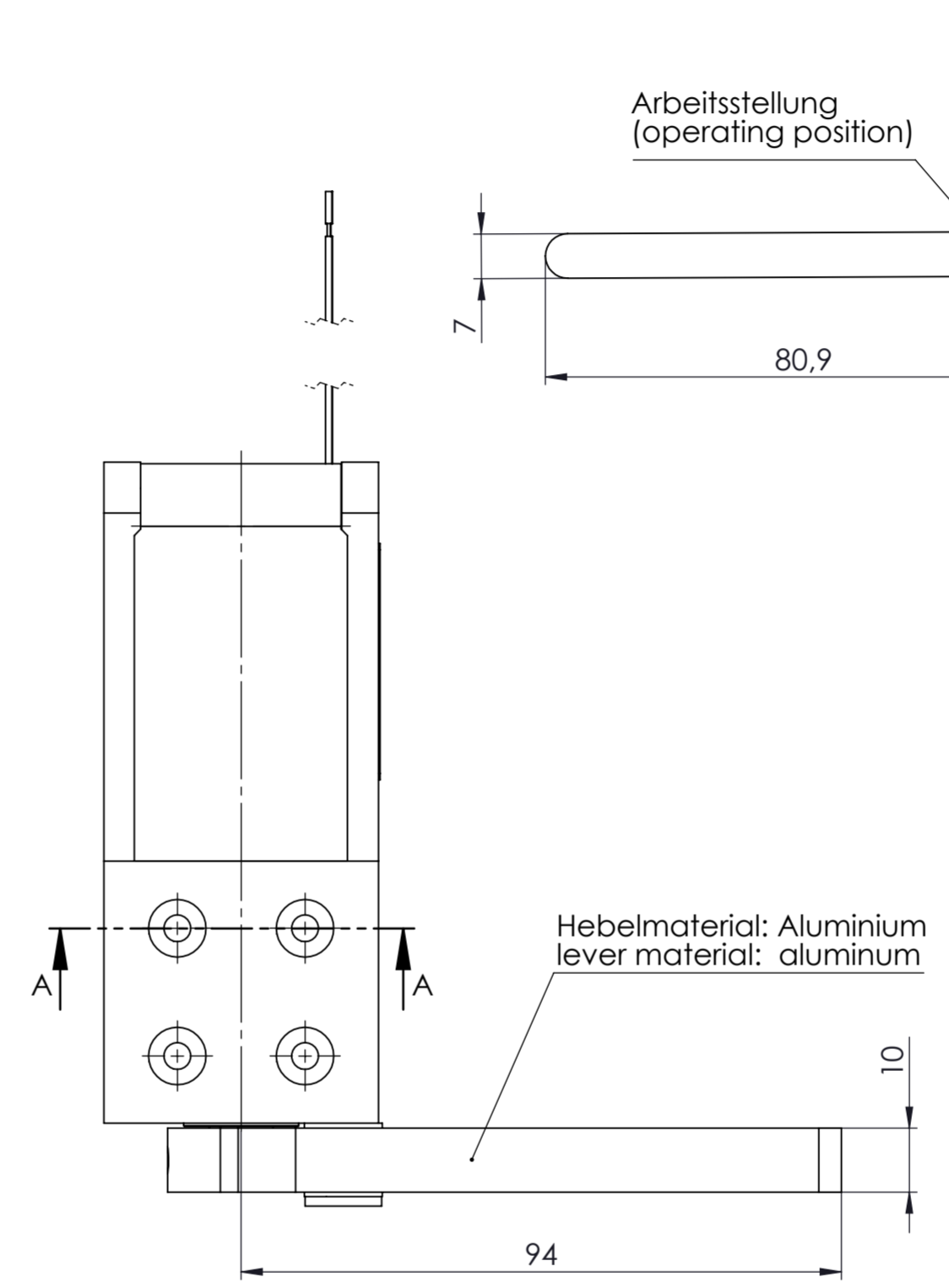
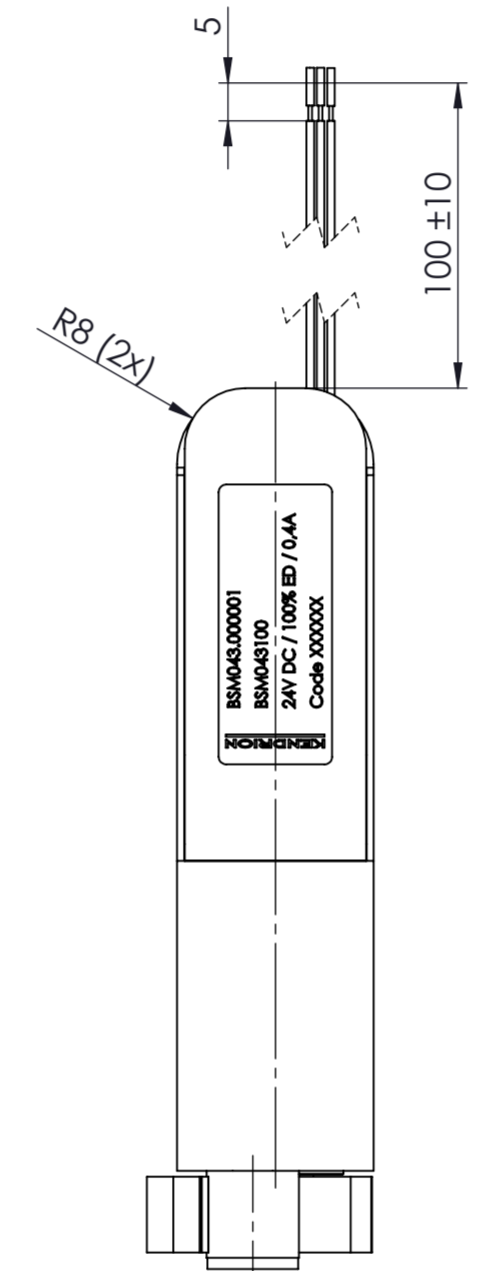
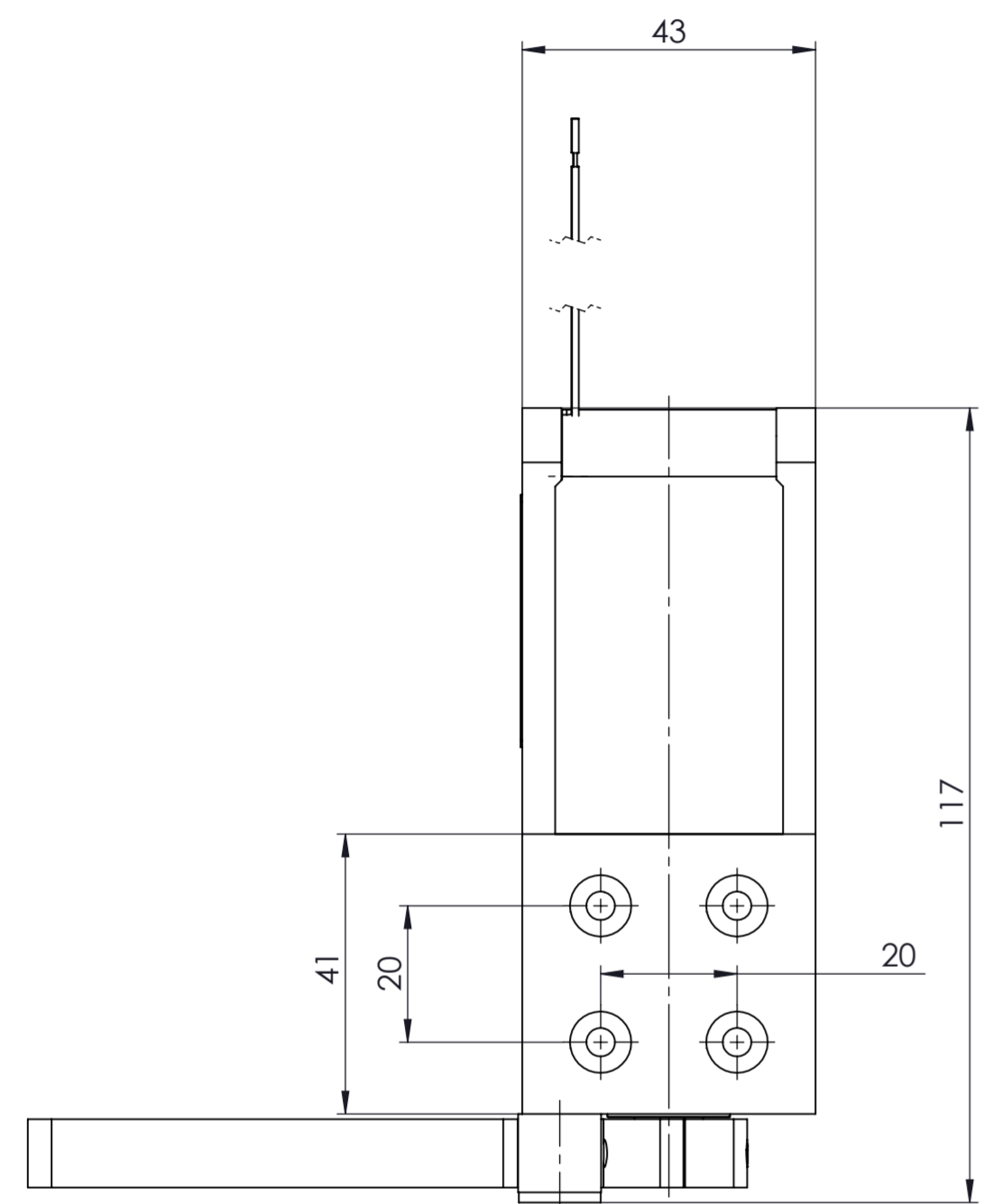


Weitergabe sowie Vervielfältigung dieser Unterlagen, Verwertung und Mitteilung ihres Inhalts nicht gestattet, soweit nicht ausdrücklich zugestanden. Zuwiderhandlungen verpflichten zu Schadenersatz. Alle Rechte für den Fall der Patentierung oder Gebrauchsmuster-Eintragung vorbehalten. (DIN ISO 15075:2012)

Freigabe:

rot (red)	schwarz (black)	blau (blue)	Drehrichtung (rotation direction)
24VDC	keine spannung (no voltage)	0V	Grundstellung (basic position)
keine spannung (no voltage)	24VDC	0V	Arbeitsstellung (operation position)



**Technische Daten:
(Technical Data)**

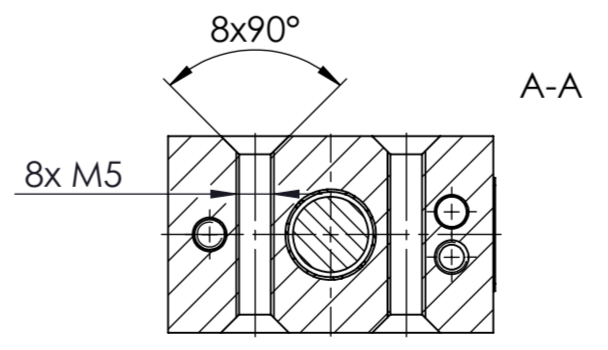
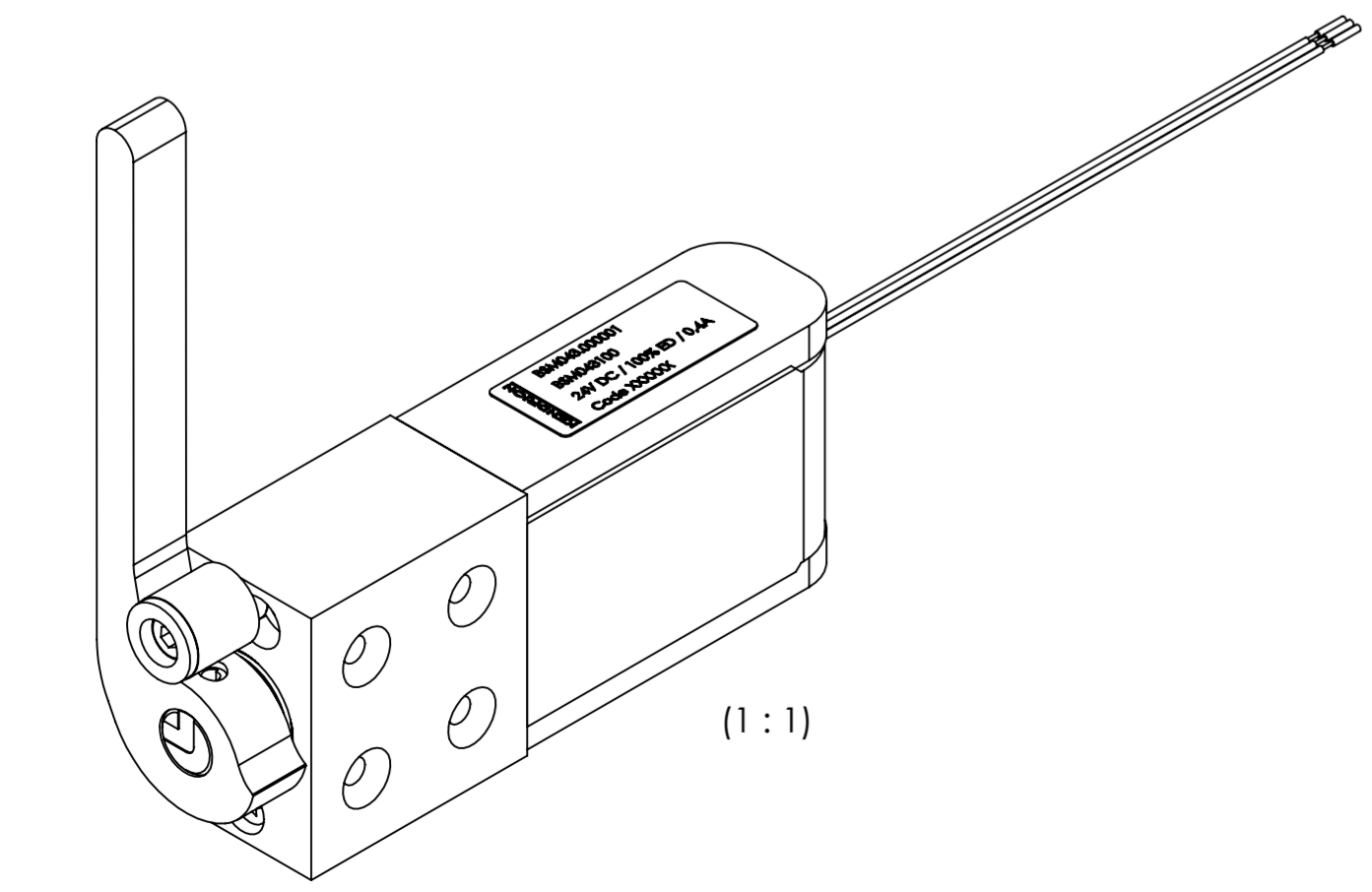
Elektromagnetische Komponente nach VDE 0580
(Electromagnetic components based on VDE 0580)

- Nennspannung: (nominal voltage) 24V DC
- Einschaltdauer: (duty cycle) 100 % ED
- Nennleistung: (nominal power) 10W
- Spule: (Coil) mit Mittelanzapfung with center connection
- Schutzart: (types of protection) Gerät (device): IP 50 IEC60529
Anschluss (connection): IP 00 IEC60529
- Erregerwicklung entspr.: (excitation winding acc. to the thermal class) B (130°C)
- Oberflächenschutz: (surface protection) (Korrosionsbeständigkeit nach ISO 4527 / Fe//NiP corrosion resistance according to ISO 4527 / Fe//NiP)
- Gewicht: (weight) ca. 500 g
- Version: (version) Links / left
- Drehwinkel: (rotation angle) 90° ± 3°

**Beschriftungsbeispiel
(Inscription Example):**

Etikett (label): 15x37mm
Schriftart (font): Arial
Schriftgröße (font size): 2mm

ZI	No. XXXXXX	Teilenummer (part no.)
XX-XX-XX-XX-XX	Zeichnungsnummer (drawing no.)	
xxxV DC xxx% ED	Nennspannung, Einschaltdauer (rated voltage, duty cycle)	
x,xxA	Nennstrom (rated current)	
Code xxxxxx/DD	Leitzahl, Datumcode nach PB0095 (guide no., date code according to PB0095)	



Montage z.B. mit Schrauben der Norm:
(Installatione.g. with standard screws):
DIN 10642 M4 x 35
oder
ISO 4762 M5 x (20)

Projektionsmethode PROJECTION		ISO 128 1 (E)	Werkstückarten WORKPIECE EDGES ISO 13715		Nennmassbereich / NOMINAL SIZE RANGE 0,2...0,5 mm	
			Allgemeintoleranz GENERAL TOLERANCE		Längennasse LENGTH DIMENSION ± 0,05 mm	
			ISO 2768 -mK		Radien, Fasen RADA, CHAMFERS ± 0,1 mm	
			Oberfläche SURFACE		Maßstab / SCALE 1: 1	
			ISO 1302		Art.Nr. / MAT.-NO.	
			Datum		Werkstoff, Ausgangsteil / MATERIAL, INITIAL PART	
			Name		Benennung / DESCRIPTION	
			Bearb. DRAWN		28.09.22	
			Gepr. CHECK		16.01.23	
			Name		stry	
			kern		Bistabiler Shuttle Magnet	
					Bistable shuttle solenoid	
					Zeichnungsnummer / DRAWING NO.	
					BSM043100 -O	
					Blatt / PAGE	
					1 Bl. / OF	
					Ers. f. / REPL.	
					Format / SIZE A2	
					SolidWorks	

Weitergabe sowie Vervielfältigung dieser Unterlagen, Verwertung und Mitteilung ihres Inhalts nicht gestattet, soweit nicht ausdrücklich zugestanden. Zuwiderhandlungen verpflichten zu Schadenersatz. Alle Rechte für den Fall der Patentierung oder Gebrauchsmuster-Eintragung vorbehalten. (DIN ISO 15075:2012)