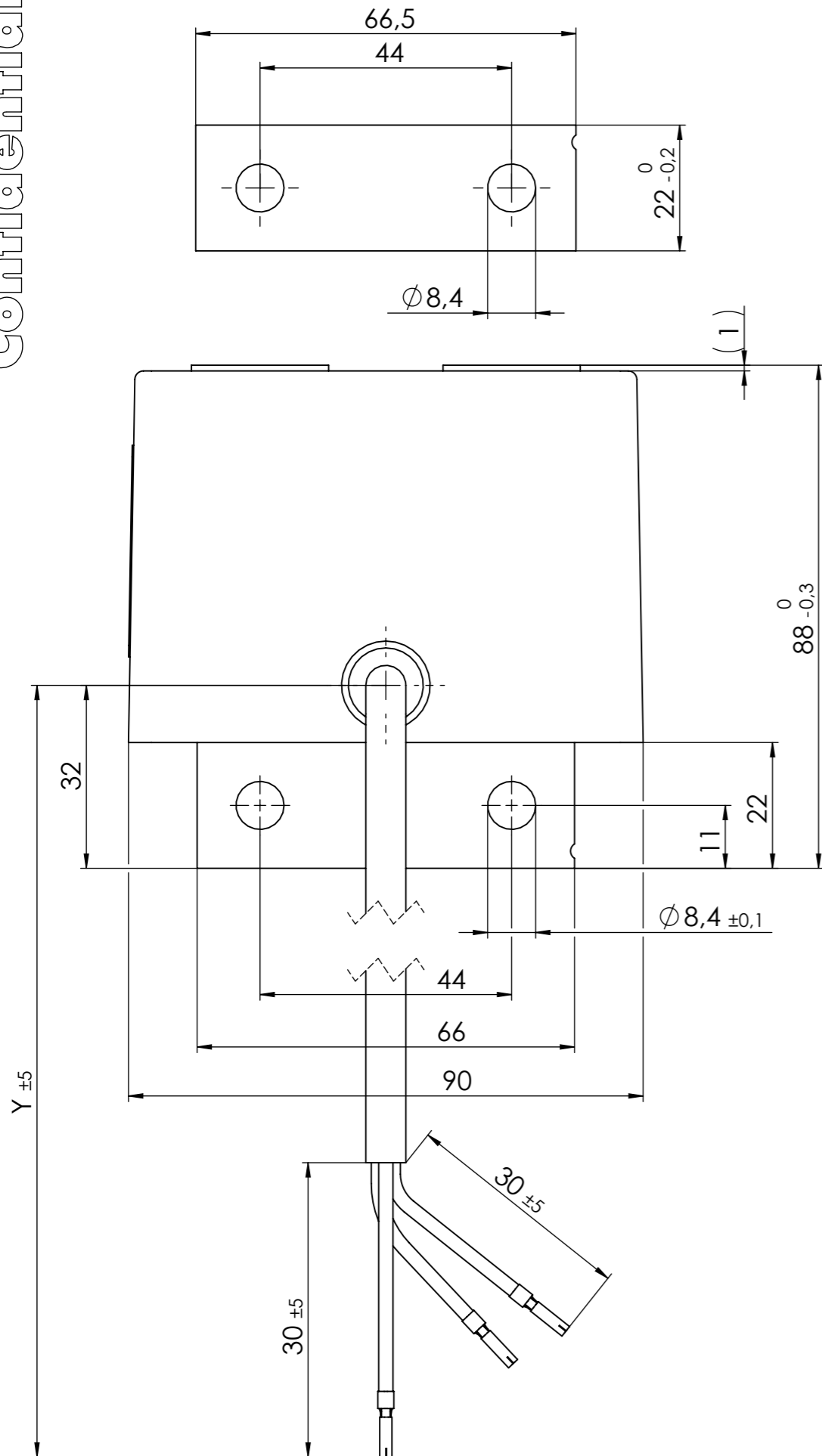
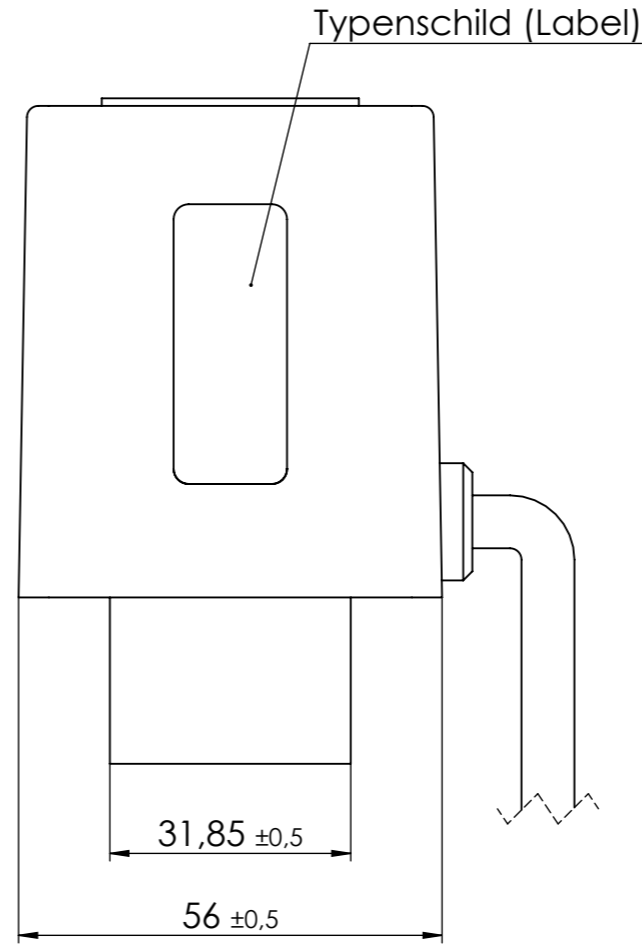
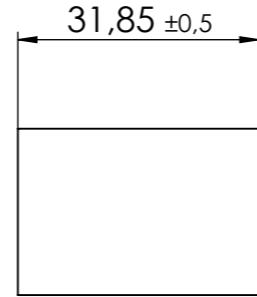


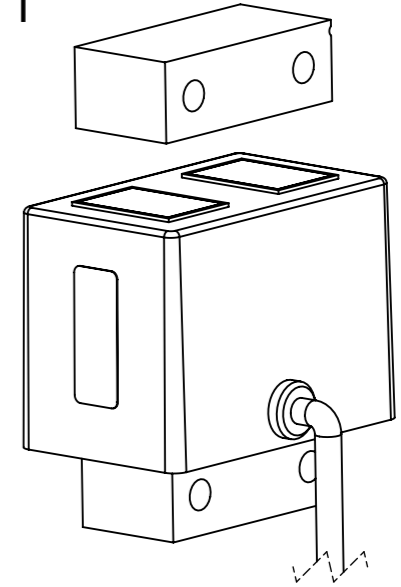
Confidential



Litzenlänge Y nach Auftrag
(lead length Y in compliance with order)



1 : 1



Technische Daten: (Technical Data)

Elektromagnetische Komponente nach VDE 0580
(Electromagnetic components based on VDE 0580)

Schutzart Gerät: IP 54 IEC60529
(types of protection device)

Schutzart Anschluss: IP 00 IEC60529
(types of protection connection)

Thermische Klasse: Y (90°C)
(thermic class)

Elektrische Daten: Auftragsabhängig
(electrical data) (in compliance with order)

Einschaltdauer: 100% ED
(duty cycle)

Der Betreiber muss gegebenenfalls für
ausreichende Wärmeabfuhr sorgen
(the operator have to realize a sufficient
heat dissipation)

Projektionsmethode PROJECTION		ISO 128 1 (E)		Werkstückkanten WORK PIECE EDGES ISO 13715		Nennmassbereich / NOMINAL SIZE RANGE 0,2...0,5 mm	
				Allgemeintoleranz GENERAL TOLERANCE		Oberfläche SURFACE	
				ISO 2768 -mK		ISO 1302	
				Datum		Name	
				Bearb. DRAWN		14.01.10 decp	
				Gepr. CHECK.		20.08.15 kerm	
c		neu		ÄA.Nr.2753		26.06.15	
b		1x		ÄA.Nr.938		11.05.10	
a		neu		10523		14.01.10	
Zust. REV.I.		Anz. Qty.		Änderung REV. DESC.		Datum DATE	
						Name NAME	
						KENDRION	
						Benennung / DESCRIPTION	
						Schwingmagnet	
						Oscillating solenoid	
						Zeichnungsnummer / DRAWING NO.	
						OAC009056-0	
						Blatt / PAGE	
						1	
						Bl. / OF	
						1	
						SolidWorks	
						Ers. f. / REPL.	
						Format / SIZE	
						A3	