

**Lesen Sie diese Dokumentation, bevor Sie mit den Arbeiten beginnen!**

Die 4-poligen Brückengleichrichter dienen zur Versorgung von elektromagnetischen Gleichstrombremsen und -kupplungen mit brückengleichgerichteter Wechselspannung.

Eine andere Verwendung ist nur mit Genehmigung von INTORQ zulässig.

**Achtung!**

Es dürfen nur Kupferleiter angeschlossen werden. Es sind massive Leiter, Litzen mit verzinnenden Enden oder Litzen mit Aderendhülsen zulässig.

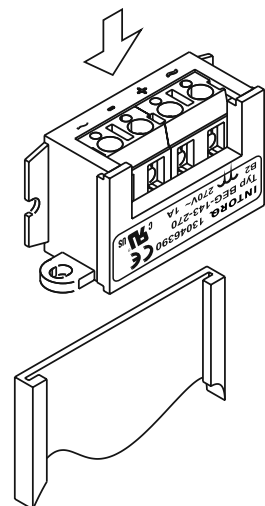
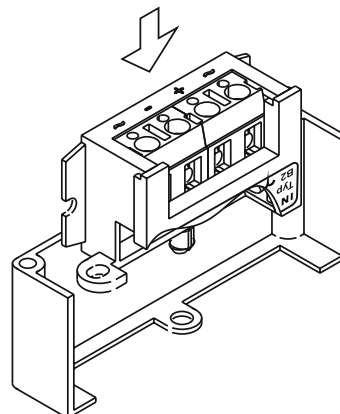
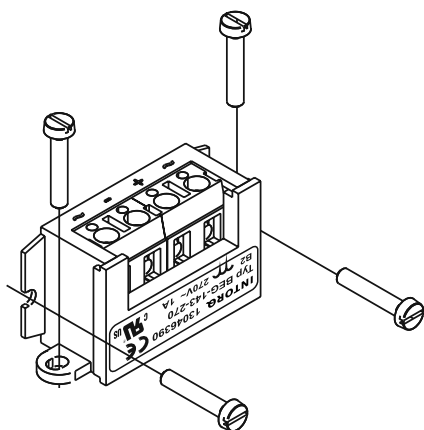
**Stopp!**

Diese Anleitung immer am Gleichrichter belassen!  
 Bei zu hoher Umgebungstemperatur den Gleichrichter im Schaltschrank installieren!

**Gefahr**

Arbeiten am Gleichrichter nur im stromlosen Zustand!

**Befestigungsmöglichkeiten**



**Please read this documentation before you start working!**

The 4-pole bridge rectifiers conduce to supply electromagnetic DC-brakes and clutches with full-wave rectified AC voltage. Different application is only permitted with technical approval of INTORQ.

**Attention!**

The terminals must be wired with copper conductors. The conductors may be solid or stranded and tinned in the end or stranded with cable end sleeve.

**Stop!**

Keep these instructions with the rectifier at all times!  
 Install rectifier in the switch cabinet if the ambient temperature is too high!

**Danger**

Always disconnect the equipment from the power supply when working on the rectifier!

**Attachment options**

Für diese technische Unterlage behalten wir uns alle Rechte vor.  
 All rights reserved.

Änderungen / Modifications:  
 V03 603851 11.05.2021 Fuhrmann

|                 |          |          |
|-----------------|----------|----------|
| Bearb. Drawn    | 11.05.21 | Fuhrmann |
| Geprüft Checked | 11.05.21 | Küter    |

**Kendrion INTORQ GmbH**  
 31855 Aerzen

Zeichnungs-Nr. Drawing No.  
**D.BEG.0004**  
 Id.Nr. 13128175 DE/EN

Blatt Page 1  
 von of 2

**Technische Daten / Technical data**

|  |      |  |
|--|------|--|
| Gleichrichterart<br>Rectifier type   |      | Brückengleichrichter (B2)<br>Bridge rectifier (B2)   |
| Ausgangsspannung / Output voltage  | [V=] | 0,9xU <sub>1</sub>                                   |
| I <sub>max</sub> bei 60°C / I <sub>max</sub> at 60°C   | [A]  | 1,0  |
| Umgebungstemperatur (Lagerung / Betrieb)<br>Ambient temperature (storage / operation)        | [°C] | -40...+80 (Montage / mounting: -20...+80)<br>max +40 |
| Spulenspannung für Betrieb mit Nennspannung<br>Coil voltage for operation with rated voltage |      | U <sub>Sp</sub> = 0,9xU <sub>1</sub>                 |

U<sub>1</sub> Eingangsspannung / Input voltage (40...60Hz)      U<sub>Sp</sub> Spulennennspannung / Rated coil voltage

| Typ / Type  | Max. Eingangsspannung / Max. input voltage<br>U <sub>1max</sub> (40...60Hz) [V~] | Schnapphaken / Snap-in stud |
|-------------|--|-----------------------------|
| BEG-142-270 | 270 <sup>+10%</sup>  | ohne / without              |
| BEG-143-270 | 270 <sup>+10%</sup>  | mit / with                  |

**Anschluss / Connection**

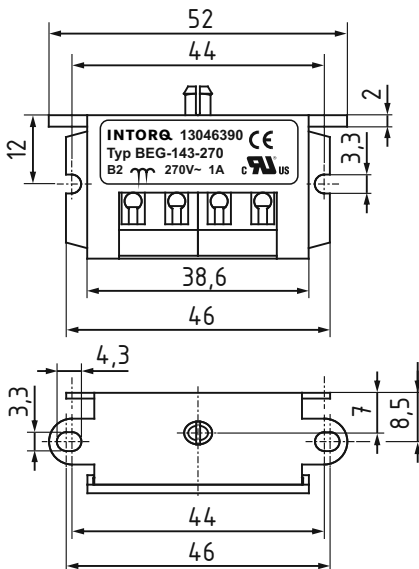
Normale Ausschaltzeiten  
Normal braking times

Verkürzte Ausschaltzeiten  
Shortened braking times

Funkenlöschglied / Spark suppressor

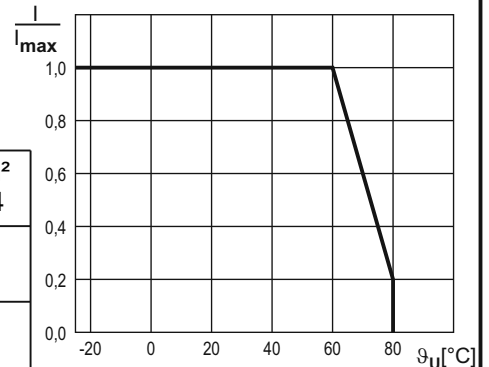
| Typ<br>Type  | Ausgangs-<br>spannung<br>Output<br>voltage<br>[V=] | Eingangs-<br>spannung<br>Input<br>voltage<br>[V~] |
|--------------|--|---|
| 14.198.00.01 | 24...50  | 27...56   |
| 14.198.00.02 | 50...120   | 56...133  |
| 14.198.00.03 | 120...200  | 133...222   |
| 14.198.00.04 | 200...250  | 222...278   |

**A** Netz / mains      **B** Spule / coil      **C** Funkenlöschglied / spark suppressor



Schnapphaken für Bohr.: ø4,3  
Snap-in stud for bore: ø4,3

Zulässige Strombelastung - Umgebungstemperatur  
Permissible current load at ambient temperature



|  |  |
|--|--|
| Anschlussquerschnitt<br>Wire cross section | 0,5...2,5mm <sup>2</sup><br>AWG20...14 |
| Anzugsmoment<br>Tightening torque          | 0,45Nm<br>4 lbf in                     |
| Abisolierlänge<br>Stripping length         | 7mm                                    |

Für diese technische Unterlage behalten wir uns alle Rechte vor.  
All rights reserved.

Änderungen / Modifications:  
V03 603851 11.05.2021 Fuhrmann

|                    |          |          |
|--------------------|----------|----------|
| Bearb.<br>Drawn    | 11.05.21 | Fuhrmann |
| Geprüft<br>Checked | 11.05.21 | Küter    |

**Kendrion INTORQ GmbH**  
**31855 Aerzen**

Zeichnungs-Nr.  
Drawing No.  
**D.BEG.0004**  
Id.Nr. 13128175 DE/EN

Blatt  
Page **2**  
von  
of **2**