

Unsere Bremsen – perfekt für Ihre sichere Anwendung

KENDRION Industrial Brakes – dahinter verbergen sich exzellenter Service und smarte Innovationskraft, die wir konsequent im Sinne unserer Kunden einsetzen:

Starkes Know-how

Unsere Spezialisten entwickeln wegweisende Permanentmagnet- und Federkraftbremsen. Dafür nutzen sie einerseits das gebündelte Know-how im Team; andererseits pflegen sie den Dialog mit Kunden, um Trends und Bedarfe stets mitzudenken. Mit INTORQ als Neuzugang bei KENDRION haben wir unser Angebot an Federkraftbremsen und Kupplungen für Sie nochmals konsequent ausgebaut. So finden wir für jede Ihrer Anforderung die richtige Lösung.



Lückenloses Produkt-Portfolio

Elektromagnetische Bremsen und Kupplungen sowie perfekt abgestimmtes Zubehör: Bei uns finden Sie eine außergewöhnlich große Auswahl an schnell verfügbaren Off-the-Shelf-Produkten, die im Baukastenprinzip zusammengestellt werden können und beste Expertise für kundenspezifische Lösungen.

Dynamische Innovationskraft

Weltweit sorgen in unserer Forschung und Entwicklung mehr als 50 Spezialist*innen in agilen Teams für überzeugende Produktlösungen von morgen.

Fundierte Marktkenntnis

Unsere Fokusmärkte sind uns bestens vertraut – dank fundierter Erfahrung und Recherche aber auch durch partnerschaftliche und langjährige Kundenbeziehungen auf Augenhöhe.

Internationale Power

Engagierte und kompetente Mitarbeiter*innen, Produktionsstandorte in Deutschland, den Vereinigten Staaten, Indien und China sowie eine Vielzahl an zertifizierten Vertriebspartnern überall auf der Welt machen uns zu einem starken Partner für Sie!

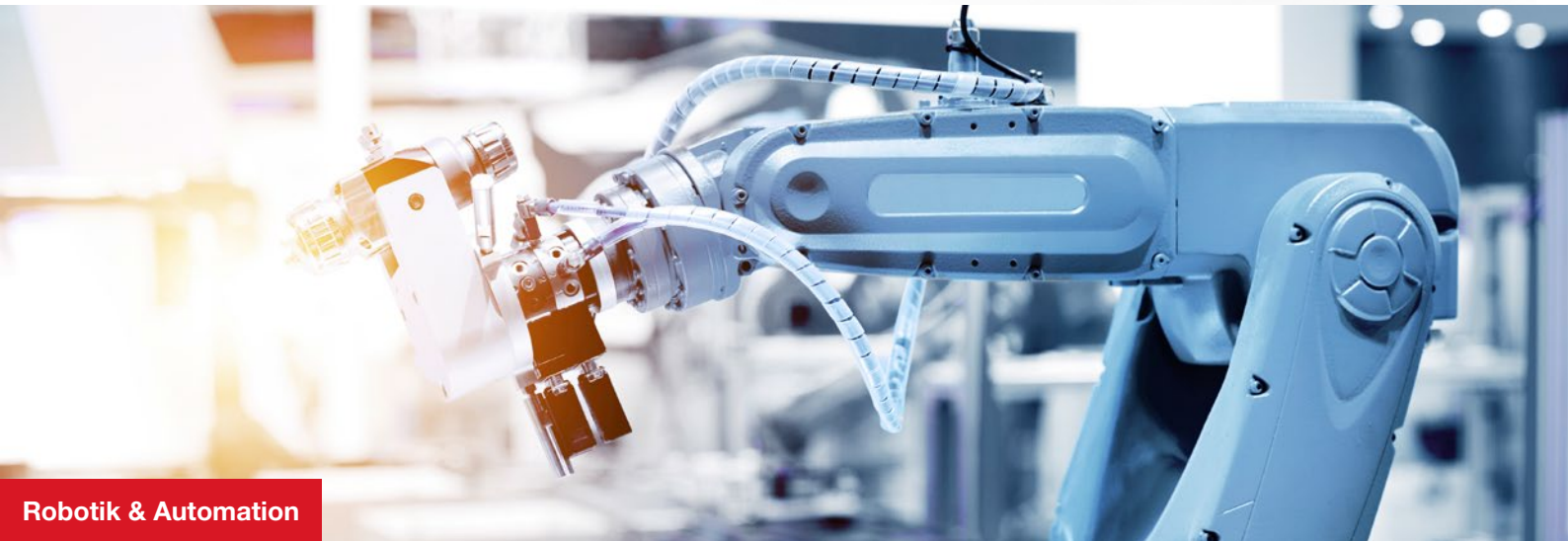
Die Servo Line

Auf den Punkt gebracht

- Fail-Safe Federkraftbremse
- Haltebremse mit Notstopp-Funktion
- Insgesamt 10 verschiedene Größen verfügbar
- Drehmomente von 0,27 Nm bis 70 Nm
- Standard-Temperaturbereich von -15°C bis +120°C



Bestens geeignet für den Einsatz in:



Robotik & Automation



Fahrerlose Transportsysteme (FTS)



Medizintechnik



Unsere Servo Line

Die Servo Line Baureihe wurde für den integrierten Einbau in Servomotoren entwickelt

Die Federkraftbremsen sind als Haltebremsen mit Notstoppfunktion ausgeführt. Sie eignen sich für den Einsatz in unterschiedlichsten industriellen Anwendungsgebieten wie Automation & Robotik, Werkzeugmaschinen, Verpackung & Fördertechnik, Lagersysteme, Produktionsstraßen oder erneuerbare Energien.

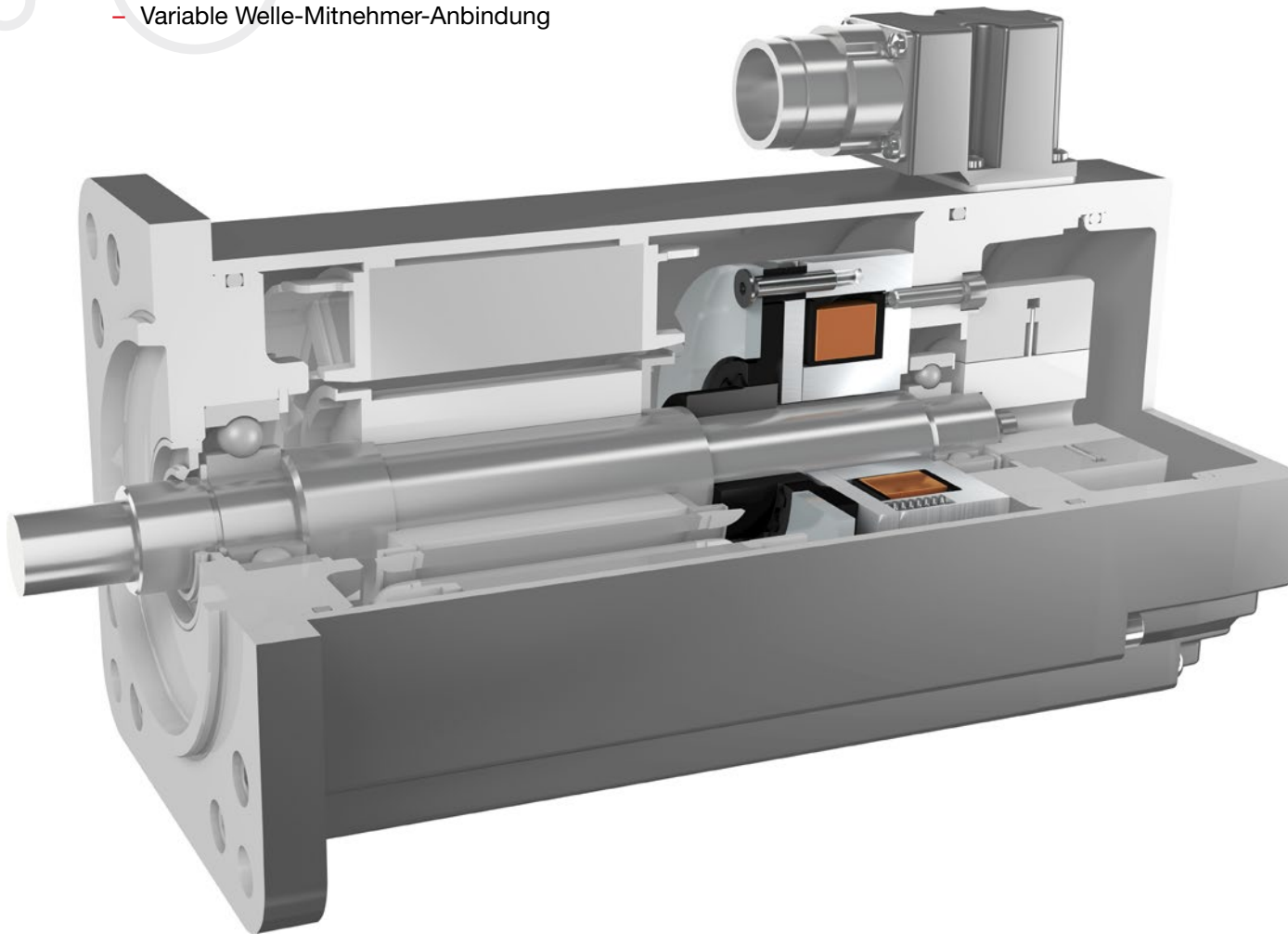
Die Federdruck-Einscheibenbremsen der Servo Line sind sowohl für den A-seitigen als auch für den B-seitigen integrierten Einbau in Servoantriebe für den Trockenlauf konzipiert. Zum Aufheben der Bremswirkung, die durch Druckfedern erzeugt wird, wird das elektromagnetische Prinzip durch Erzeugung eines Magnetfeldes angewendet. Im stromlosen Zustand sind die Bremsen geschlossen und öffnen beim Anlegen einer Gleichspannung.

- Die Bremsen sind mit einem Flansch ausgeführt und fest verschraubt.
- Zur Leistungssteigerung wird die Neuluftspalttoleranz durch ein speziell dafür entwickeltes und patentiertes Fertigungsverfahren auf nur wenige Hundertstel Millimeter minimiert.
- Verzahnte Mitnehmer-Reibscheiben-Verbindung mit minimalem Verdrehspiel
- In der Standardausführung ist sowohl flansch- als auch stirnseitige Montage möglich.

Durch unsere Erfahrung im Bremsendesign und in modernen Fertigungstechnologien sind wir in der Lage, abhängig von Temperatur und Drehmoment, die Lebensdauer der Bremse optimal auszulegen.

Optimal für die Integration in Servomotoren

- Konzipiert für den integrierten Einbau im Motor
- A- und B-seitige Einbaulage am Fest- und Loslager möglich
- Einfache und vielseitige Installationsmöglichkeiten
- Variable Welle-Mitnehmer-Anbindung



Technische Highlights

- Hohe Leistungsdichte durch patentierte Luftspalteinstellung
- Garantiertes Mindestdrehmoment über die gesamte Lebensdauer
- Schnelle Öffnungs- und Schließzeiten
- Geräuschreduziertes Schaltverhalten

Ausführungen Bremse

Die beiden Standardbremsenausführungen Typ 100 und Typ 101 wurden speziell für die Integration in Servomotoren entwickelt. Das innovative Design der Servo Line bietet eine hohe Leistungsdichte mit vielseitigen Einbaumöglichkeiten. Gerne sprechen wir mit Ihnen über Ihre individuellen Anforderungen und erarbeiten eine spezifische Lösung.

Ausführung Typ 100

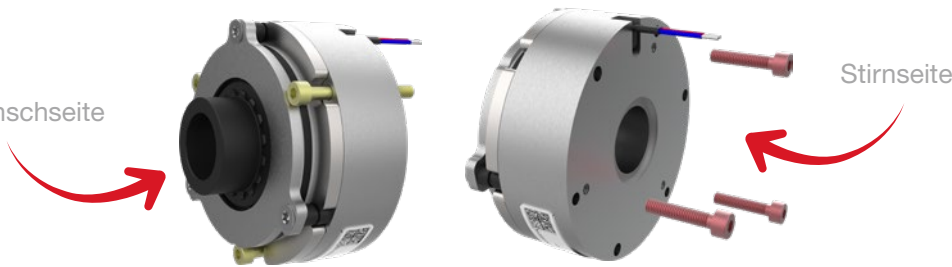
Langer Mitnehmer

- Mitnehmer kann **nur** flanschseitig in die Bremse geführt werden.
- Befestigung der Bremse am Motorlagerschild ist flansch- und stirnseitig möglich.
- Mitnehmer steht über Bremsenflansch hinaus (größere Baulänge)

Montageoptionen

Flanschseite

Stirnseite



Ausführung Typ 101

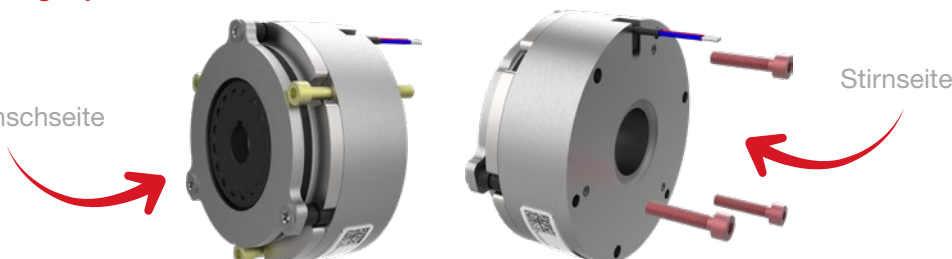
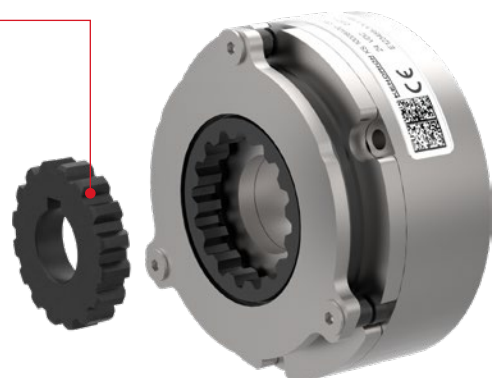
Kurzer Mitnehmer

- Mitnehmer kann **nur** flanschseitig in die Bremse geführt werden.
- Befestigung der Bremse am Motorlagerschild ist flansch- und stirnseitig möglich.
- Mitnehmer ist bündig mit Bremsenflansch (kleinere Baulänge)

Montageoptionen

Flanschseite

Stirnseite



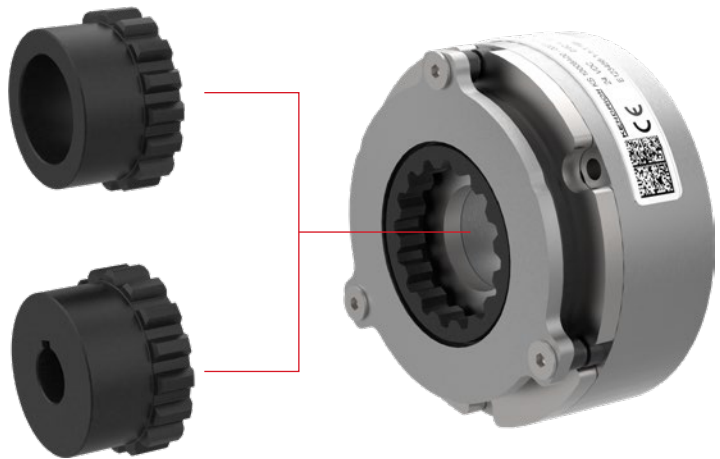
Ausführungen Mitnehmer

Der Mitnehmer ist das Verbindungselement zwischen Motorwelle und Bremse. Die Mitnehmer der Servo Line bieten verschiedene Optionen hinsichtlich Länge, Durchmesser und Passfedernut. Entsprechend der Einbausituation kann der Mitnehmertyp ausgewählt werden.

Mitnehmer für Typ 100

Langer Mitnehmer

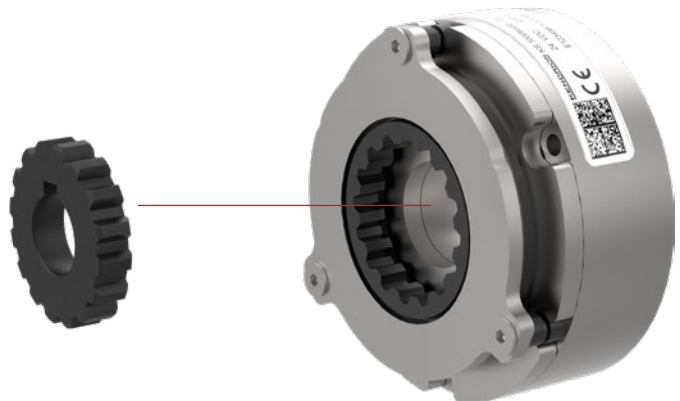
- Lange Ausführung
 - Für Presspassverbindung
 - Sonderausführung mit Gewindestiften auf Anfrage erhältlich
-
- Lange Ausführung
 - Mit Passfedernut
 - Sonderausführung mit Gewindestiften auf Anfrage erhältlich



Mitnehmer für Typ 101

Kurzer Mitnehmer

- Kurze Ausführung
- Mit Passfedernut



Technische Daten

Artikelnummer / Ausführungen	KS 100..A00 ; KS 101..A00
Betriebsart	Haltebremse mit Notstoppfunktion
Standard Nennspannung	24 VDC (weitere auf Anfrage erhältlich)
Schutzart	IP00
Thermische Klasse	F (155°C)
Drehmomentbereich	0,27 Nm bis 70 Nm
Einschaltdauer	100% ED
Nominelles Verdrehspiel	1°
Umgebungstemperatur	-15°C bis +120°C
Hinweis	Bitte die allgemeinen Informationen zu Datenblättern und die entsprechenden Betriebsanleitungen beachten. Konstruktionsänderungen vorbehalten.

Bau- größe	Ausführungen Bremsen		Min. übertragbares Drehmoment ¹⁾	Nenn- leistung	Max. Drehzahl ²⁾	Max. Notstopp- Drehzahl	Höchst- Schaltarbeit pro Notstopp (Z=1)	Anzahl Notstopps	Schaltzeiten		Max. Massen- trägheit Rotor und Mitnehmer	Max. Gewicht Bremsen inkl. Mitnehmer
									Schließzeit ³⁾	Öffnungszeit		
			M _{4min} [Nm]	P _N [W]	n _{max} [min ⁻¹]	n [min ⁻¹]	W _{max} [J]	Z _{ges}	t _{ct} [ms]	t _o [ms]	J [kgcm ²]	m [kg]
03	100	101	0,27	6,6	10000	6000	1	500 (Standard)	20	30	0,003	0,13
04	100	101	1,3	8,5	10000	6000	10		20	35	0,014	0,25
05	100	101	2,0	11,4	10000	5000	40		10	58	0,03	0,4
06	100	101	3,3	12,7	8000	4000	70		12	65	0,062	0,5
07	100	101	4,5	14	8000	4000	100		20	80	0,13	0,76
08	100	101	7	14,7	6500	3000	140		30	100	0,263	0,9
10	100	101	16	20,8	6000	3000	600		40	145	1	1,9
12	100	101	32	29,5	4000	2500	1600		50	195	2,8	3,2
14	100	101	50	36,2	4000	2500	2400		55	240	4,4	5,0
16	100	101	70	37,6	3500	1500	5000		100	350	9,8	6,9

¹⁾ Statisches Mindestmoment über die Lebensdauer (Bremsen werkseitig eingeschliffen und drehmomentgeprüft)

²⁾ Ohne Bremsvorgang

³⁾ Gemessen mit parallelem Varistor (Schnellabschaltung)

Abmessungen

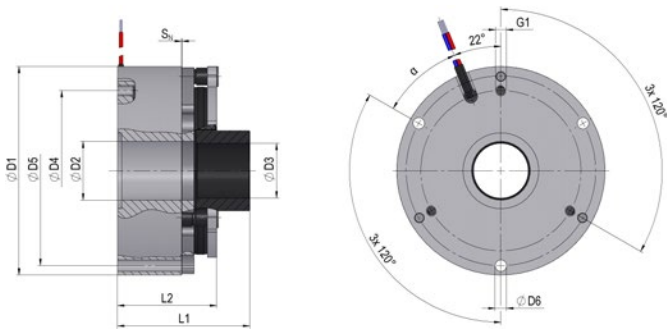
Bau- größe	Ausführungen Bremsen		Ø D ₁ [mm]	Ø D ₂ [mm]	Ø D ₃ [mm]				Ø D ₄ [mm]	Ø D ₅ [mm]	Ø D ₆ [mm]	G ₁ [mm]	α [°]	L ₁ [mm]		L ₂ [mm]	S _N ¹⁾ [mm]
					Typ 100		Typ 101							Typ 100	Typ 101		
					Presspassung ²⁾		Passfedernut ³⁾										
					Min.	Max.	Min.	Max.									
03	100	101	32	8,2	6,5 ^{FG6}	7,5 ^{H7}	–	6 ^{H7}	28	28	2 x 2,3	2 x M2,5	68	34,1	28,2	28,9	0,08 ^{+0,02}
04	100	101	44	11,5	8,5 ^{H7}	10,5 ^{H7}	6,5 ^{H7}	8 ^{H7}	40	39,5	2 x 2,8	2 x M3	68	36,6	29,3	30	0,08 ^{+0,02}
05	100	101	51	13,5	10,5 ^{H7}	12,5 ^{H7}	6,5 ^{H7}	9,5 ^{H7}	45	45	3 x 3,3	3 x M3	38	37,8	31,1	32	0,09 ^{+0,02}
06	100	101	62	16,5	10,5 ^{H7}	15,5 ^{H7}	9 ^{H7}	12 ^{H7}	42	55	3 x 4,3	3 x M4	38	43,7	31,4	32,2	0,09 ^{+0,02}
07	100	101	72	19	15,5 ^{H7}	17,5 ^{H7}	9 ^{H7}	13 ^{H7}	54	65	3 x 4,4	3 x M4	38	47,4	35,8	36,6	0,11 ^{+0,02}
08	100	101	78	22	15,5 ^{H7}	20,5 ^{H7}	10 ^{H7}	16 ^{H7}	60	71	3 x 4,3	3 x M4	38	49,5	36,3	37	0,12 ^{+0,02 / -0,03}
10	100	101	102	27	20,5 ^{H7}	25,5 ^{H7}	12,5 ^{H7}	20 ^{H7}	72	93	3 x 5,3	3 x M5	38	58,7	42,2	43	0,15 ^{+0,02 / -0,03}
12	100	101	124	38	23,5 ^{H7}	35,5 ^{H7}	20 ^{H7}	29 ^{H7}	94	114	3 x 6,6	3 x M6	38	65,0	49,0	50	0,18 ^{+0,06 / -0,02}
14	100	101	147	45	30,5 ^{H7}	40,5 ^{H7}	25 ^{H7}	35 ^{H7}	97	134	3 x 9,0	3 x M8	38	68,5	55,0	56	0,20 ^{+0,06 / -0,02}
16	100	101	164	50	33,5 ^{H7}	45,5 ^{H7}	29 ^{H7}	39 ^{H7}	120	151	3 x 9,0	3 x M8	38	81,3	60,3	61,3	0,25 ^{+0,06 / -0,02}

1) Neuluftspalt

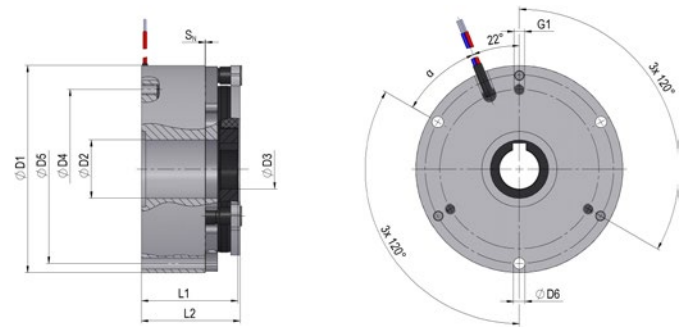
2) Presspassverbindung auf Anfrage

3) Passfedernut auf Anfrage (nach DIN 6885-1)

Ausführung Typ 100



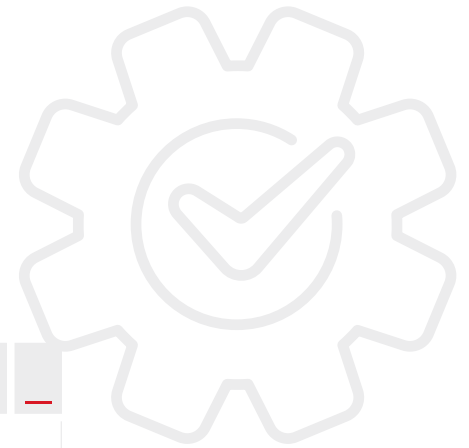
Ausführung Typ 101



Nicht die richtige
Bremsen gefunden?
Sprechen Sie mit uns!

Bestellschlüssel

Unser Bestellschlüssel hilft Ihnen bei der Zusammenstellung der Bremsenvariante. Dieser setzt sich aus Montageart, Mitnehmertyp, Baugröße und Version zusammen.



	KS 1	-	-	-	-	A	-	-
Montageart	0	Flansch- und stirnseitige Montage (Standard)						
	1	Nur stirnseitige Montage (auf Anfrage erhältlich)						
	2	Nur flanschseitige Montage (auf Anfrage erhältlich)						
Mitnehmertyp	0	Lange Ausführung						
	1	Kurze Ausführung						
Baugröße				03				
				04				
				05				
				06				
				07				
				08				
				10				
				12				
				14				
				16				
Version							00	Standardserie
							XY	Kundenspezifische Ausführung auf Anfrage
Beispiel	KS 1	0	1	0	3	A	0	0

Servo Line mit flansch- und stirnseitiger Montage, kurze Ausführung, Größe 03, Standardserie

Individuelle Lösungen – genau so, wie Sie es wollen

Automatisierungslösungen sind aus Industrie und Alltag nicht mehr wegzudenken. Dabei sind es oft die Bremsen, die für Sicherheit sorgen: Sie halten Lasten und bremsen im Notfall zuverlässig ab.

Genau wie sich die Automatisierung weiterentwickelt, müssen sich auch die Bremsen höheren Anforderungen stellen – zukunftsweisende Produkte sind gefragt. Gleichzeitig müssen Qualität und Sicherheit bedingungslos gewährleistet werden. Das ist eine Herausforderung, der sich Kendrion Industrial Brakes mit Leidenschaft und Sorgfalt stellt.



Wenn es um die Entwicklung kundenspezifischer Lösungen geht, haben wir gleich drei Asse im Ärmel:

- Mit unserer **neuen agilen Organisation** reagieren wir deutlich schneller auf Kundenwünsche.
- Unsere **modular entwickelten Produkte** ermöglichen neue Konfigurationen ohne komplette Neuentwicklung.
- Die **globale Aufstellung** unserer Organisation bündelt Kompetenzen und sorgt für wertvollen Wissenstransfer.

So sind wir kompetenter und verlässlicher Partner für unsere Kunden – angefangen bei der branchenversierten Beratung, über die praxiserfahrene Produktentwicklung bis hin zur kompromisslosen Qualitätssicherung.



**Wir finden die Lösung,
die am besten zu
Ihnen passt!**



KENDRION

Kendrion (Villingen) GmbH

Wilhelm-Binder-Straße 4-6
78048 Villingen-Schwenningen
Deutschland

T +49 7721 877-1417
sales-villingen-ib@kendrion.com

www.kendrion.com

© KENDRION 23.03.2023

PRECISION. SAFETY. MOTION.