

Armaturen

Fittings

Steckarmaturen Kompaktes Einbauen

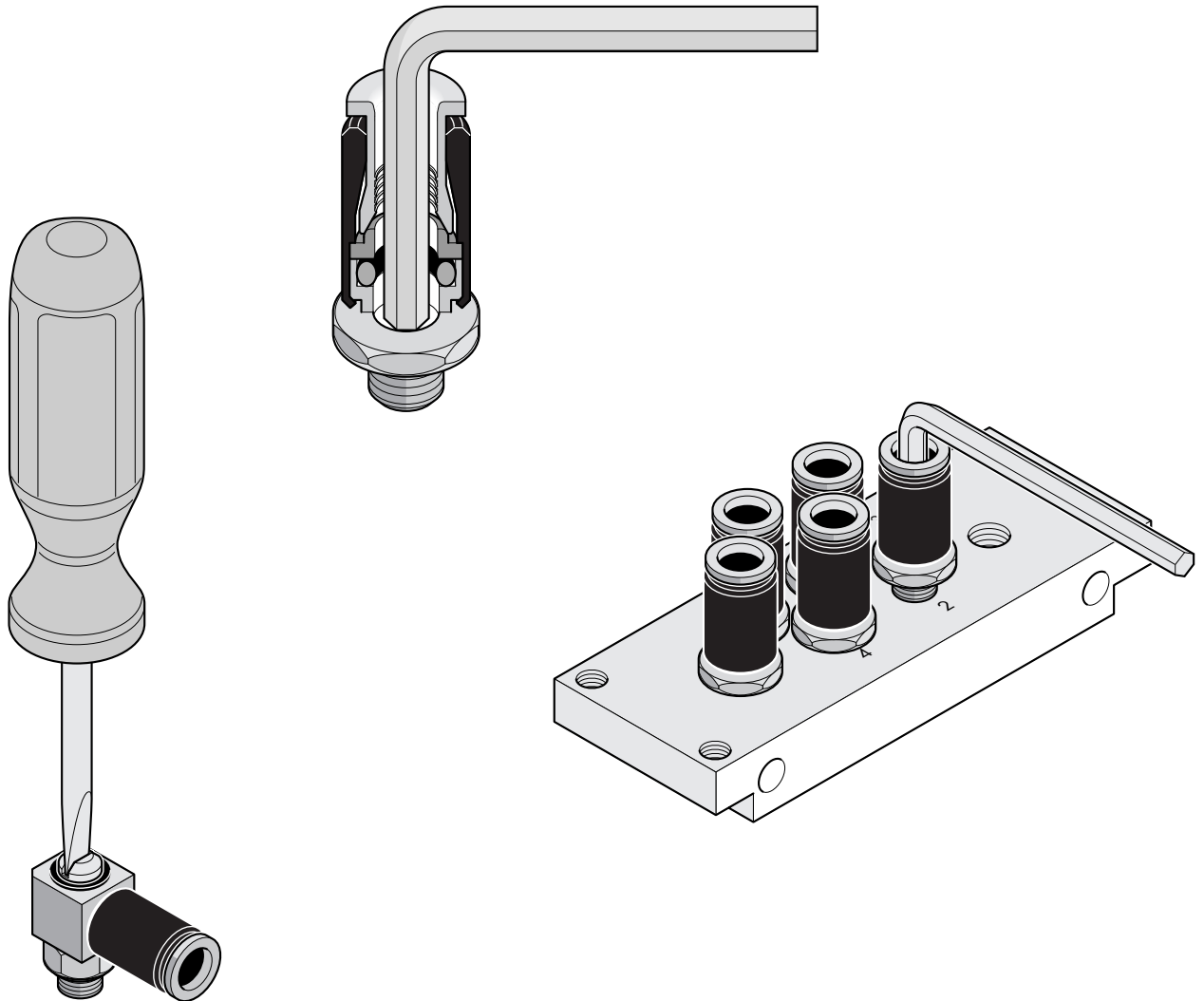
Instant Push-In Fittings Compact Installation

Umgebungs-
temperatur: - 10 °C...+ 70 °C*
Pmax: 12 bar
Medium: Neutrale Gase

* Bei Abweichungen bitten wir um Rück-
frage.

Ambient tempera-
ture range: - 10 °C...+ 70 °C*
Pmax: 12 bar
Medium: neutral gases

* Please refer to us in the event of grea-
ter variations.



Maßlich sind die Armaturen so ausge-
legt, dass sie bei geringsten Platzverhält-
nissen mit hoher Packungsdichte einge-
setzt werden können. – Je nach Ausfüh-
rung entweder mit Innensechskant-Schlüs-
sel oder Schraubendreher anzuziehen.

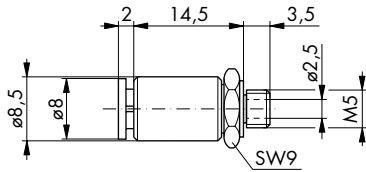
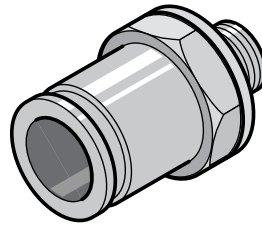
The fittings are so designed in size that
they can be fitted with a high packing
density even in the smallest spaces.
Depending on model, tighten either with
Allan key or screwdriver.

Einschraubarmaturen
Steckarmaturen für Schlauch

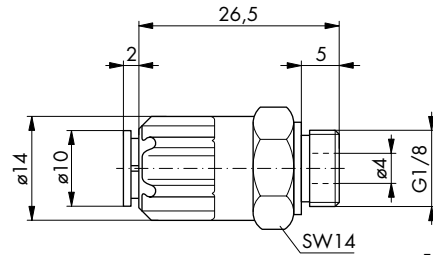
Male Stud Coupling
Instant Push-In Fittings for Tube

Einschraub-Steckanschluss*
Auch mit Innensechskantschraubendreher
montierbar

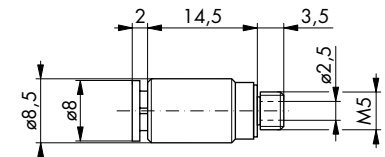
Male stud coupling*
Can also be mounted with Allan key



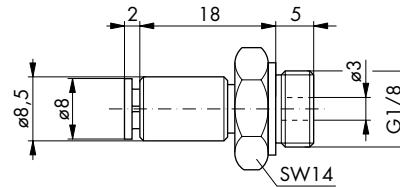
52.010



56.010



52.011



52.170

Bestell-Nr.	Innensechskantschraubendreher	A Schlauch/Tube	B Anschluss/Connection	Allan key	Order No.
52.010	2,5 mm	4x1 (4x0,65)	M5	2.5 mm	52.010
52.011	2,5 mm	4x1 (4x0,65)	M5	2.5 mm	52.011
52.170	3,0 mm	4x1 (4x0,65)	G1/8	3.0 mm	52.170
56.010	4,0 mm	6x1	G1/8	4.0 mm	56.010

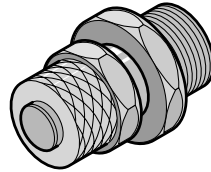
* Lieferung komplett mit Dichtung

* Supplied complete with seals

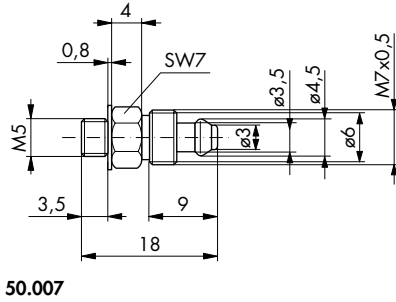
Schlauchverschraubungen

Tube Coupling

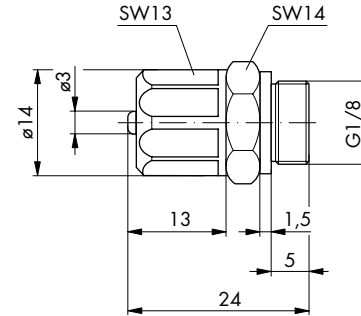
Schlauchverschraubung
Werkstoff: Ms



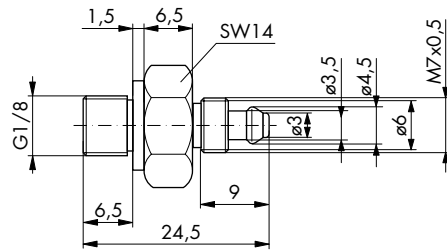
Tube coupling
Material: brass



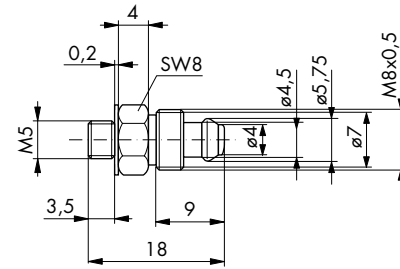
50.007



50.046



50.008



50.021

Bestell-Nr.	A Schlauch/Tube	B Anschluss/Connection	Order No.
50.007*	5x1	M5	50.007*
50.008*	5x1	G 1/8	50.008*
50.046*	6x1	G 1/8	50.046*
50.021*	6x1	M5	50.021*

* Lieferung komplett mit Dichtung

* Supplied complete with seals

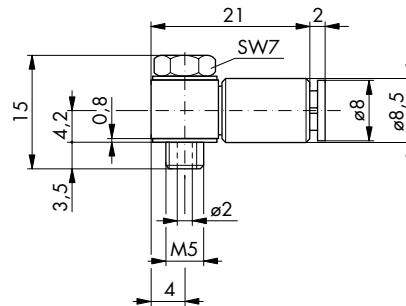
Armaturen

Armaturen mit Drehanschluss Steckarmaturen für Schlauch

L-Schwenkanschluss*

Bestell-Nr.	52.095
-------------	--------

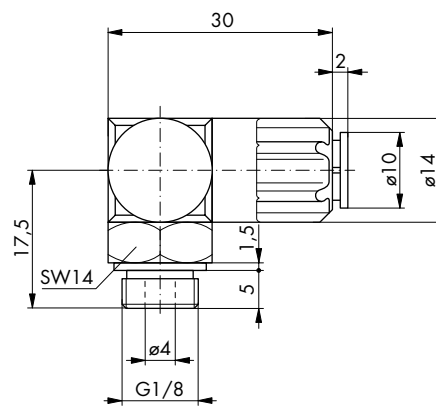
Schlauch 4 x 1 (4 x 0,65)



L-Schwenkanschluss*

Bestell-Nr.	56.090
-------------	--------

Schlauch 6 x 1



Fittings

Fittings with Banjo Instant Push-In Fittings for Tube

L-banjo*

Order No.	52.095
-----------	--------

Tube 4 x 1 (4 x 0.65)

L-banjo*

Order No.	56.090
-----------	--------

Tube 6 x 1

* Lieferung komplett mit Dichtung

* Supplied complete with seals

Schlauchverschraubungen

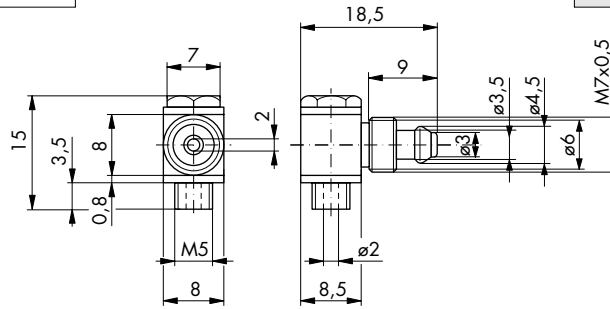
Tube Coupling

Schwenkverschraubung
(inkl. Überwurfmutter)
für Schlauch 5 x 1
Werkstoff: Ms

L-banjo (incl. nut)
for 5 x 1 tubing
Material: brass

Bestell-Nr.	50.130
-------------	--------

Order No.	50.130
-----------	--------

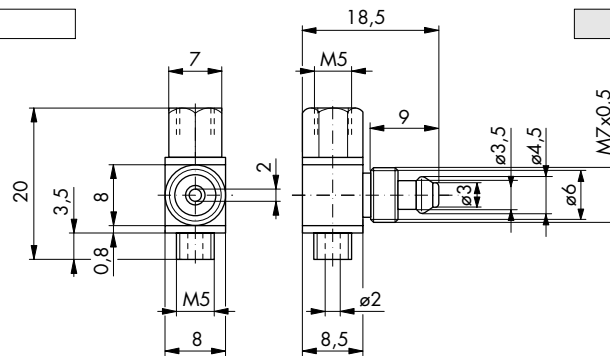


Schwenkverschraubung
(inkl. Überwurfmutter)
für Schlauch 5 x 1
Werkstoff: Ms

L-banjo (incl. nut)
for 5 x 1 tubing
Material: brass

Bestell-Nr.	50.170
-------------	--------

Order No.	50.170
-----------	--------

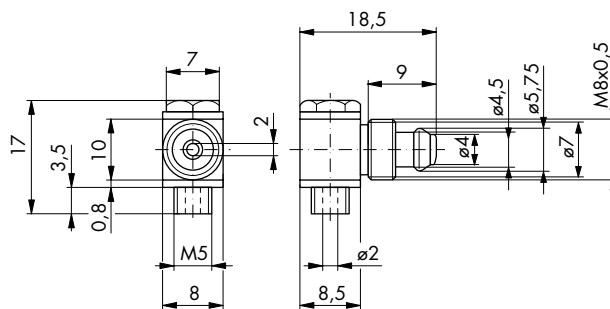


Schwenkverschraubung
(inkl. Überwurfmutter)
für Schlauch 6 x 1
Werkstoff: Ms

L-banjo (incl. nut)
for 6 x 1 tubing
Material: brass

Bestell-Nr.	50.191
-------------	--------

Order No.	50.191
-----------	--------



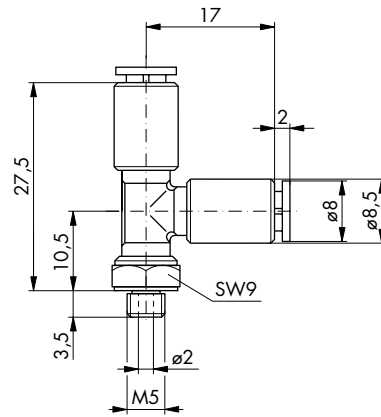
Steckarmaturen für Schlauch

Instant Push-In Fittings for Tube

T-Schwenkanschluss*

Bestell-Nr.	52.105
-------------	--------

Schlauch 4 x 1 (4 x 0,65)



T-banjo*

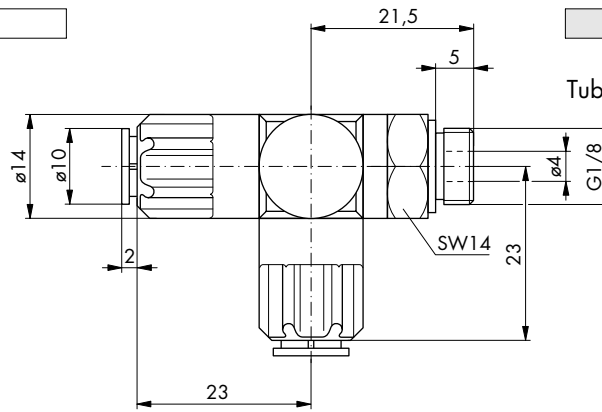
Order No.	52.105
-----------	--------

Tube 4 x 1 (4 x 0.65)

T-Schwenkanschluss*

Bestell-Nr.	56.105
-------------	--------

Schlauch 6 x 1



T-banjo*

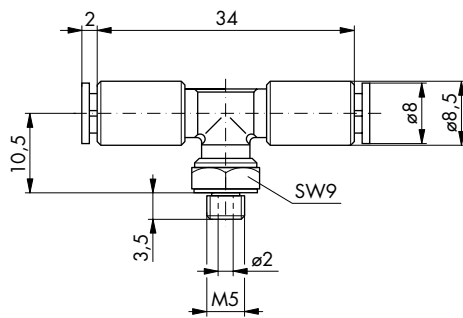
Order No.	56.105
-----------	--------

Tube 6 x 1

T-Schwenkanschluss*

Bestell-Nr.	52.100
-------------	--------

Schlauch 4 x 1 (4 x 0,65)



T-banjo*

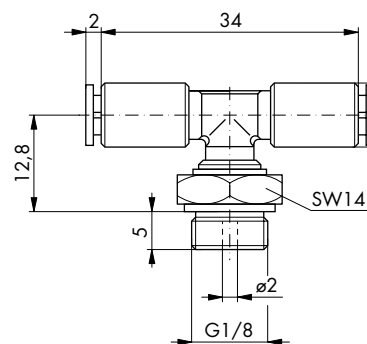
Order No.	52.100
-----------	--------

Tube 4 x 1 (4 x 0.65)

T-Schwenkanschluss*

Bestell-Nr.	52.055
-------------	--------

Schlauch 4 x 1 (4 x 0,65)



T-banjo*

Order No.	52.055
-----------	--------

Tube 4 x 1 (4 x 0.65)

* Lieferung komplett mit Dichtung

* Supplied complete with seals

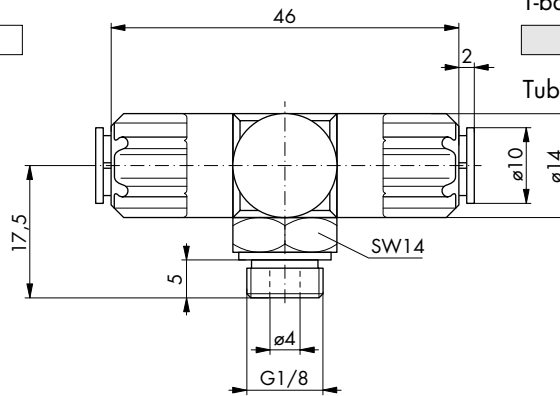
Steckarmaturen für Schlauch

Instant Push-In Fittings for Tube

T-Schwenkanschluss*

Bestell-Nr.	56.100
-------------	--------

Schlauch 6 x 1



T-banjo*

Order No.	56.100
-----------	--------

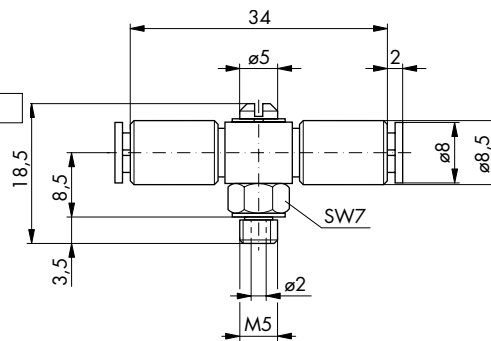
Tube 6 x 1

T-Drehanschluss*

Bewegliche Schwenkverschraubung für langsame Drehbewegung

Bestell-Nr.	52.080
-------------	--------

Schlauch 4 x 1 (4 x 0,65)



T-banjo*

Movable banjo fitting for slow rotary movements

Order No.	52.080
-----------	--------

Tube 4 x 1 (4 x 0.65)

Drehverteiler für Schlauch 5 x 1*

(incl. Überwurfmutter)
Bewegliche Schwenkverschraubung für langsame Schwenkbewegung

Werkstoff: Ms

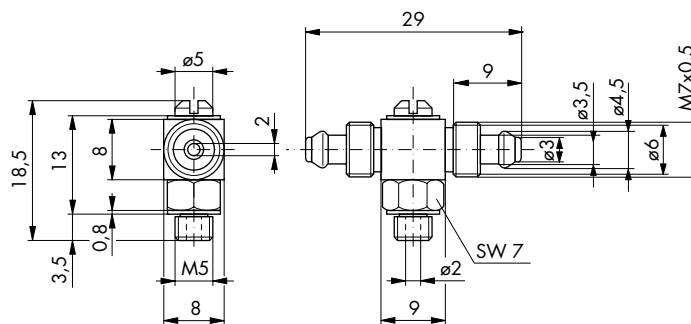
Bestell-Nr.	50.410
-------------	--------

Rotary distributor for 5 x 1 tubing* (incl. nut)

Movable swivelling srew fitting for slow rotary movement

Material: brass

Order No.	50.410
-----------	--------



* Lieferung komplett mit Dichtung

* Supplied complete with seals

Schlauchverschraubungen

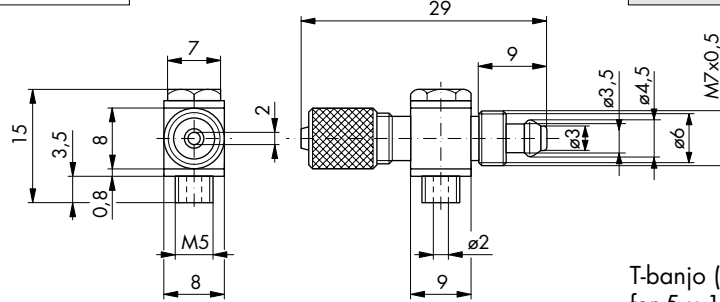
Tube Coupling

Schwenkverschraubung
(inkl. Überwurfmutter)
für Schlauch 5 x 1
Werkstoff: Ms

T-banjo (incl. nut)
for 5 x 1 tubing
Material: brass

Bestell-Nr.	50.140
-------------	--------

Order No.	50.140
-----------	--------

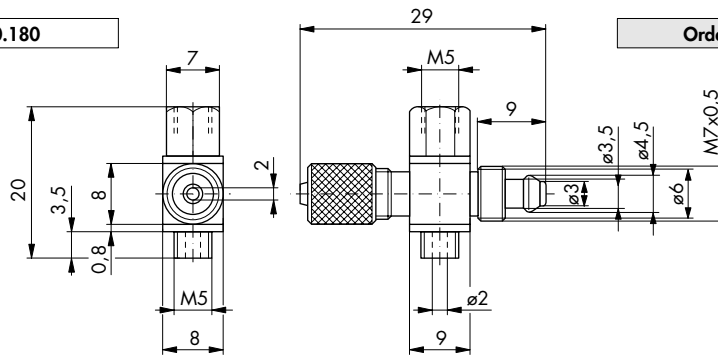


Schwenkverschraubung
(inkl. Überwurfmutter)
für Schlauch 5 x 1
Werkstoff: Ms

T-banjo (incl. nut)
for 5 x 1 tubing
Material: brass

Bestell-Nr.	50.180
-------------	--------

Order No.	50.180
-----------	--------



Kreuz-Schwenkanschluss*

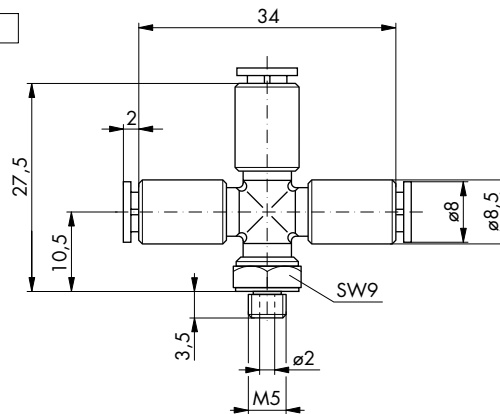
T-coupling*
with additional M5 stud.

Bestell-Nr.	52.110
-------------	--------

Order No.	52.110
-----------	--------

Schlauch 4 x 1 (4 x 0,65)

Tube 4 x 1 (4 x 0.65)



* Lieferung komplett mit Dichtung

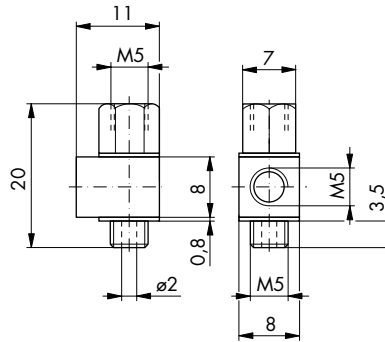
* Supplied complete with seals

Armaturen

Schwenkverschraubungen für Gewindeanschluss M5

Schwenkverschraubung
Werkstoff: Ms

Bestell-Nr.	50.150
-------------	--------

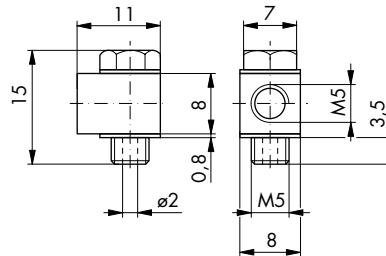


L-banjo
Material: brass

Order No.	50.150
-----------	--------

Schwenkverschraubung
Werkstoff: Ms

Bestell-Nr.	50.121
-------------	--------

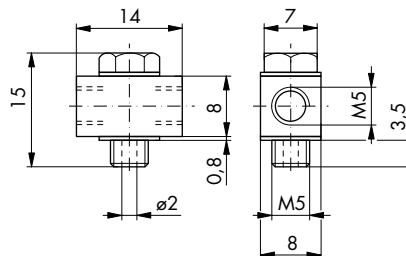


L-banjo
Material: brass

Order No.	50.121
-----------	--------

Schwenkverschraubung
Werkstoff: Ms

Bestell-Nr.	50.123
-------------	--------



T-banjo
Material: brass

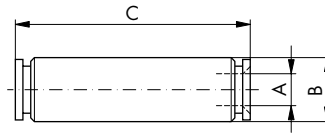
Order No.	50.123
-----------	--------

Steckarmaturen für Schlauch

Instant Push-In Fittings for Tube

Doppel-Steckanschluss

Double coupling

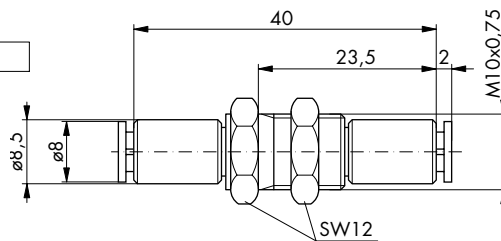


Bestell-Nr.	A	B	C	Order No.
52.020	4x1	8,5	27	52.020

Schottsteckanschluss

Bestell-Nr.	52.030
-------------	--------

Schlauch 4 x 1 (4 x 0,65)



Bulkhead coupling

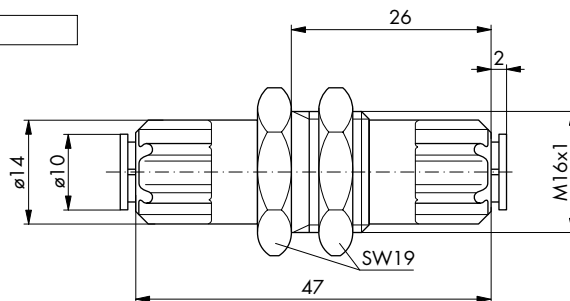
Order No.	52.030
-----------	--------

Tube 4 x 1 (4 x 0.65)

Schottsteckanschluss

Bestell-Nr.	56.030
-------------	--------

Schlauch 6 x 1



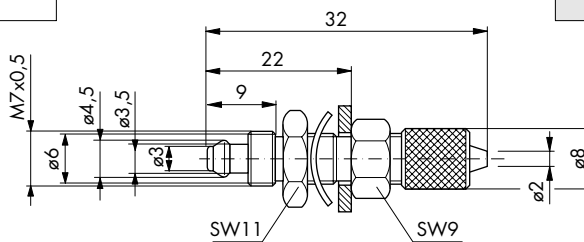
Bulkhead coupling

Order No.	56.030
-----------	--------

Tube 6 x 1

Schottverschraubung
für Schlauch 5 x 1
Werkstoff: Ms

Bestell-Nr.	50.056
-------------	--------



Bulkhead coupling

for 5 x 1 tubing
Material: brass

Order No.	50.056
-----------	--------

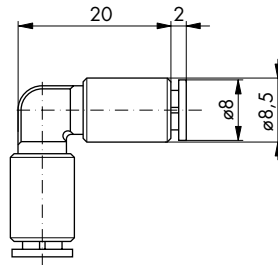
Steckarmaturen für Schlauch

Instant Push-In Fittings for Tube

Winkelsteckanschluss

Bestell-Nr.	52.040
--------------------	---------------

Schlauch 4 x 1 (4 x 0,65)



Elbow coupling

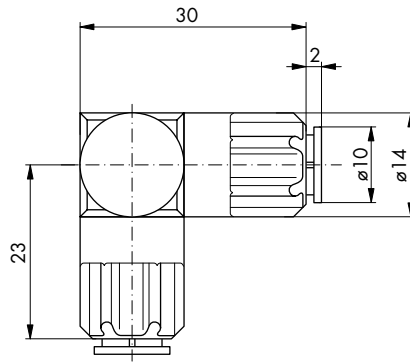
Order No.	52.040
------------------	---------------

Tube 4 x 1 (4 x 0.65)

Winkelsteckanschluss

Bestell-Nr.	56.040
--------------------	---------------

Schlauch 6 x 1



Elbow coupling

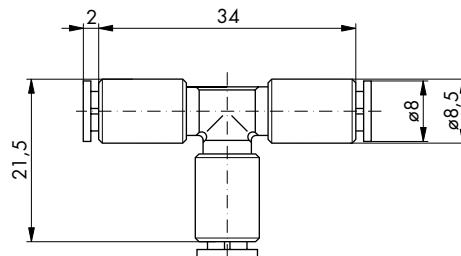
Order No.	56.040
------------------	---------------

Tube 6 x 1

T-Steckanschluss

Bestell-Nr.	52.050
--------------------	---------------

Schlauch 4 x 1 (4 x 0,65)



T-coupling

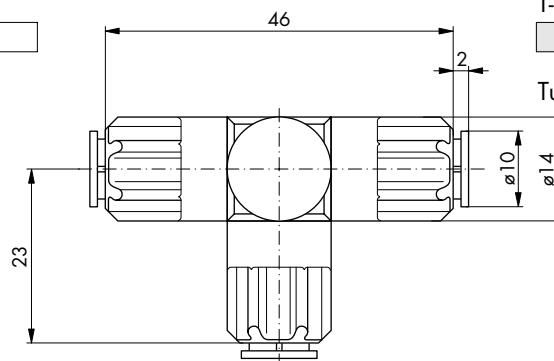
Order No.	52.050
------------------	---------------

Tube 4 x 1 (4 x 0.65)

T-Steckanschluss

Bestell-Nr.	56.050
--------------------	---------------

Schlauch 6 x 1



T-coupling

Order No.	56.050
------------------	---------------

Tube 6 x 1

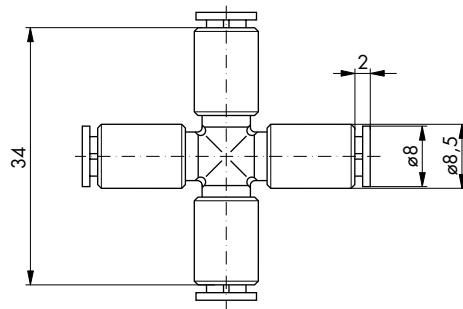
Armaturen

Steckarmaturen für Schlauch Kupplungen

Kreuzsteckanschluss

Bestell-Nr.	52.060
-------------	--------

Schlauch 4 x 1 (4 x 0,65)



Fittings

Instant Push-In Fittings for Tube Couplings

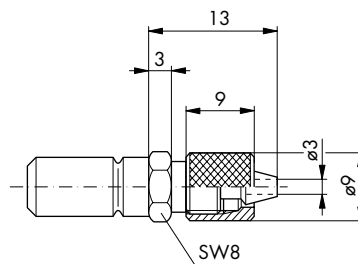
Cross coupling

Order No.	52.060
-----------	--------

Tube 4 x 1 (4 x 0.65)

Steckteil Schlauch 6 x 1

Bestell-Nr.	50.064
-------------	--------

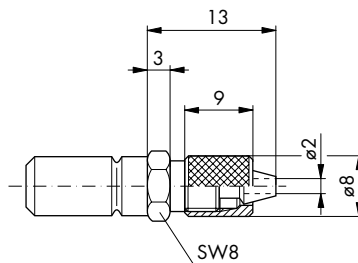


Socket 6 x 1 tubing

Order No.	50.064
-----------	--------

Steckteil Schlauch 5 x 1

Bestell-Nr.	50.065
-------------	--------



Socket 5 x 1 tubing

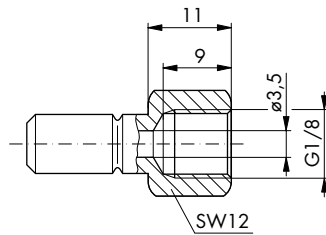
Order No.	50.065
-----------	--------

Kupplungen

Couplings

Steckteil G1/8 Innen

Bestell-Nr.	50.062
--------------------	---------------

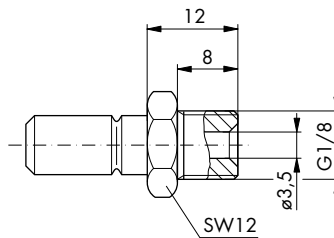


Socket G1/8 female

Order No.	50.062
------------------	---------------

Steckteil G1/8 Außen

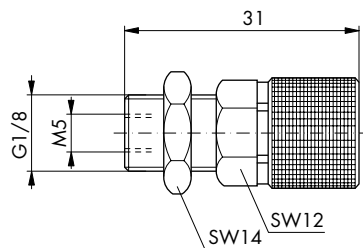
Bestell-Nr.	50.063
--------------------	---------------



Socket G1/8 male

Order No.	50.063
------------------	---------------

Kupplungsteil (sperrend)



Coupling master (selfsealing)

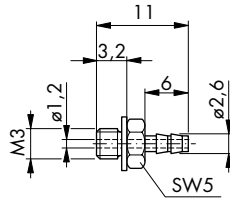
Bestell-Nr.	Farbe	Colour	Order No.
50.061.01	Blau	Blue	50.061.01
50.061.02	Rot	Red	50.061.02
50.061.03	Grün	Green	50.061.03
50.061.04	Gelb	Yellow	50.061.04
50.061.05	Schwarz	Black	50.061.05
50.061.06	Weiß, farblos eloxiert	White, alloy colourless	50.061.06
50.061.10	Stahlblau	Steel blue	50.061.10

Schlauchtüllen

Tube Nipple

Schlauchtülle für Schlauch 4 x 1
(für Schlauch Best.-Nr. 50.203)
Werkstoff: Ms

Bestell-Nr.	50.706
-------------	--------

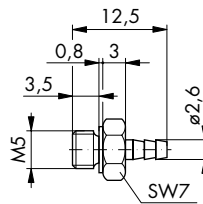


Tube nipple for 4 x 1 tubing
(for hose Order No. 50.203)
Material: brass

Order No.	50.706
-----------	--------

Schlauchtülle für Schlauch 4 x 1
(für Schlauch Best.-Nr. 50.203)
Werkstoff: Ms

Bestell-Nr.	50.036
-------------	--------

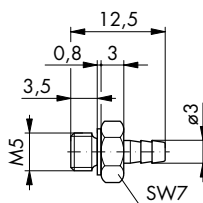


Tube nipple for 4 x 1 tubing
(for hose Order No. 50.203)
Material: brass

Order No.	50.036
-----------	--------

Schlauchtülle für Schlauch 4 x 1 (PVC)
Werkstoff: Ms

Bestell-Nr.	50.040
-------------	--------

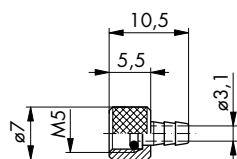


Tube nipple for 4 x 1 tubing (PVC)
Material: brass

Order No.	50.040
-----------	--------

Schlauchtülle für Schlauch 4 x 1 (PVC)
Werkstoff: Ms

Bestell-Nr.	50.045
-------------	--------

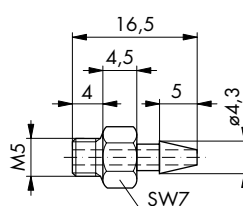


Tube coupling for 4 x 1 tubing (PVC)
Material: brass

Order No.	50.045
-----------	--------

Schlauchtülle für Schlauch 5 x 1
(selbstdichtend am Gewinde)

Bestell-Nr.	50.704
-------------	--------



Tube nipple for 5 x 1 tubing
(self-sealing on thread)

Order No.	50.704
-----------	--------

Technische Daten:

Betriebsdruck: max. 8 bar
Umgebungs-temperatur: - 10 °C...+ 70 °C*
Werkstoff: hochwertiges Polyamid
Zulässiger Anzugsmoment: max. 0,5 Nm

Technical Data:

Pressure range: max. 8 bar
Ambient temperature range: - 10 °C...+ 70 °C*
Material: high-grade Polyamide
Adm. tightening torque: max. 0.5 Nm

(Lieferung komplett mit Dichtung)

(Supplied complete with seals)

* Siehe Technische Informationen

* See Technical Information

Steckarmaturen für Schlauch

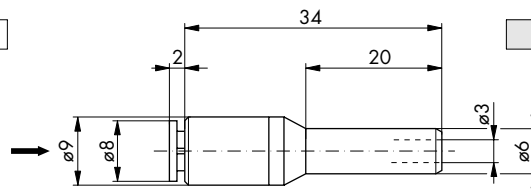
Instant Push-In Fittings for Tube

Reduzierung (6 x 1 auf 4 x 1)

Bestell-Nr.	52.015
--------------------	---------------

Reduction (6 x 1 to 4 x 1)

Order No.	52.015
------------------	---------------



Y-Stecker

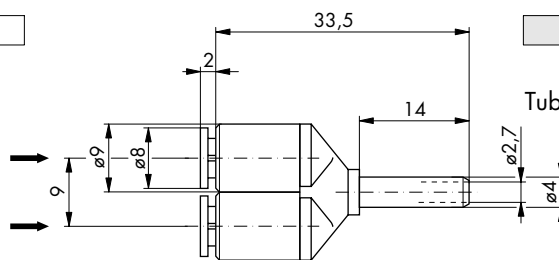
Bestell-Nr.	52.025
--------------------	---------------

Y-coupling

Order No.	52.025
------------------	---------------

Schlauch 4 x 1 (4 x 0,65)

Tube 4 x 1 (4 x 0.65)



Y-Stecker

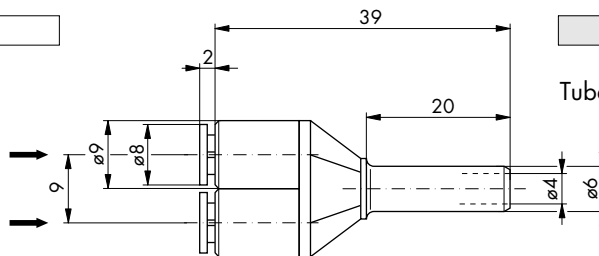
Bestell-Nr.	56.025
--------------------	---------------

Y-coupling

Order No.	56.025
------------------	---------------

Schlauch 4 x 1

Tube 4 x 1



Armaturen

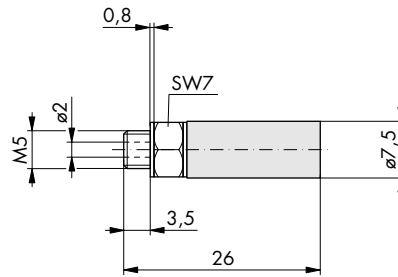
Fittings

Blindstopfen und Schalldämpfer Steckarmaturen für Schlauch

Blanking Plugs and Silencer Instant Push-In Fittings for Tube

Schalldämpfer

Bestell-Nr.	50.030
--------------------	---------------

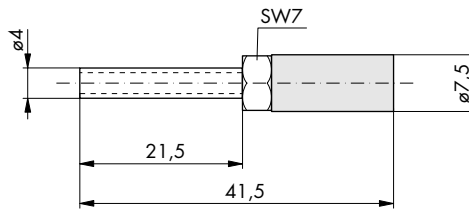


Silencer

Order No.	50.030
------------------	---------------

Schalldämpfer

Bestell-Nr.	52.115
--------------------	---------------

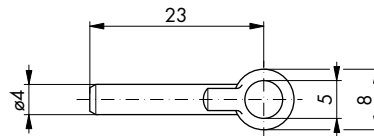


Silencer

Order No.	52.115
------------------	---------------

Blindstopfen

Bestell-Nr.	52.185
--------------------	---------------

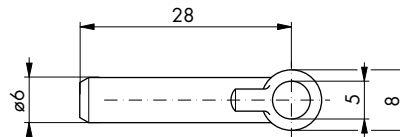


Blanking plug

Order No.	52.185
------------------	---------------

Blindstopfen

Bestell-Nr.	52.190
--------------------	---------------



Blanking plug

Order No.	52.190
------------------	---------------

* Lieferung komplett mit Drahtzug

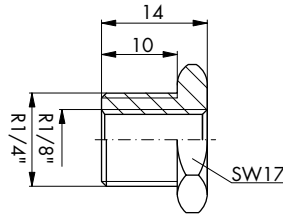
* Supplied complete with seals

Armaturen

Reduziernippel, Blindstopfen und Schalldämpfer

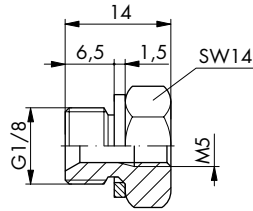
Reduziernippel G1/4 - G1/8
 Werkstoff: Ms
 Lieferung komplett mit Dichtung

Bestell-Nr.	50.627
--------------------	---------------



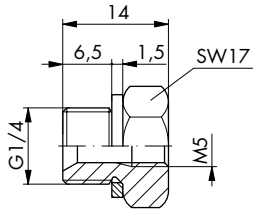
Reduziernippel G1/8 / M5
 Werkstoff: Ms

Bestell-Nr.	50.052
--------------------	---------------



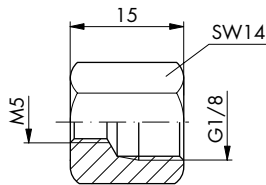
Reduziernippel G1/4 / M5
 Werkstoff: Ms

Bestell-Nr.	50.054
--------------------	---------------



Reduziermuffe G1/8 / M5
 Werkstoff: Ms

Bestell-Nr.	50.053
--------------------	---------------



Fittings

Reducing Nipple, Blanking Plug and Silencer

Reducing nipple G1/4 - G1/8
 Material: brass
 Supplied complete with seals

Order No.	50.627
------------------	---------------

Reducing nipple G1/8 / M5
 Material: brass

Order No.	50.052
------------------	---------------

Reducing nipple G1/4 / M5
 Material: brass

Order No.	50.054
------------------	---------------

Reducing sleeve G1/8 / M5
 Material: brass

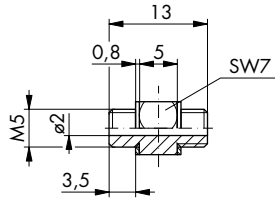
Order No.	50.053
------------------	---------------

Armaturen

Reduziernippel und Verbindungsnippel

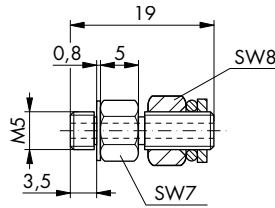
Doppelnippel
Werkstoff: Ms

Bestell-Nr.	50.050
--------------------	---------------



Doppelnippel M5
mit Kontermutter
Werkstoff: Ms

Bestell-Nr.	50.100
--------------------	---------------



Double nipple
Material: brass

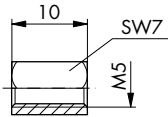
Order No.	50.050
------------------	---------------

Double nipple M5
with lock nut
Material: brass

Order No.	50.100
------------------	---------------

Verbindungsmuffe
Werkstoff: Ms

Bestell-Nr.	50.009
--------------------	---------------

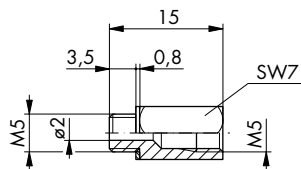


Coupling sleeve
Material: brass

Order No.	50.009
------------------	---------------

Verbindungsstück
Werkstoff: Ms

Bestell-Nr.	50.051
--------------------	---------------



Coupling piece
Material: brass

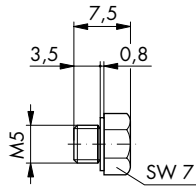
Order No.	50.051
------------------	---------------

Armaturen

Blindstopfen und Schalldämpfer Verteilerstücke

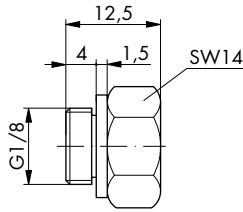
Blindstopfen M5
Werkstoff: Ms

Bestell-Nr.	50.500
-------------	--------



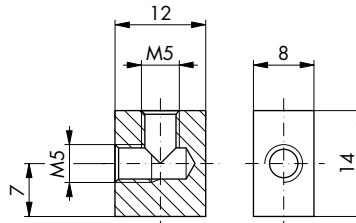
Blindstopfen G1/8
Werkstoff: Ms

Bestell-Nr.	50.501
-------------	--------



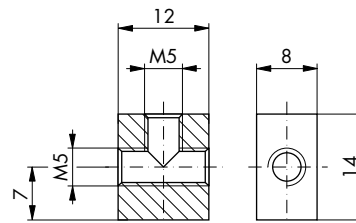
Winkelstück M5
Werkstoff: Ms

Bestell-Nr.	50.120
-------------	--------



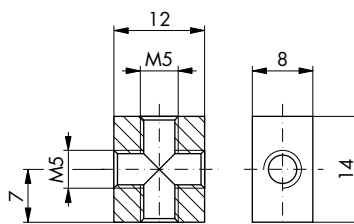
T-Stück M5
Werkstoff: Ms

Bestell-Nr.	50.122
-------------	--------



Kreuzstück M5
Werkstoff: Ms

Bestell-Nr.	50.124
-------------	--------



Fittings

Blanking Plugs and Silencer Manifolds

Blanking plug M5
Material: brass

Order No.	50.500
-----------	--------

Blanking plug G1/8
Material: brass

Order No.	50.501
-----------	--------

L-manifold M5
Material: brass

Order No.	50.120
-----------	--------

T-manifold M5
Material: brass

Order No.	50.122
-----------	--------

X-manifold M5
Material: brass

Order No.	50.124
-----------	--------

Verteilerstücke

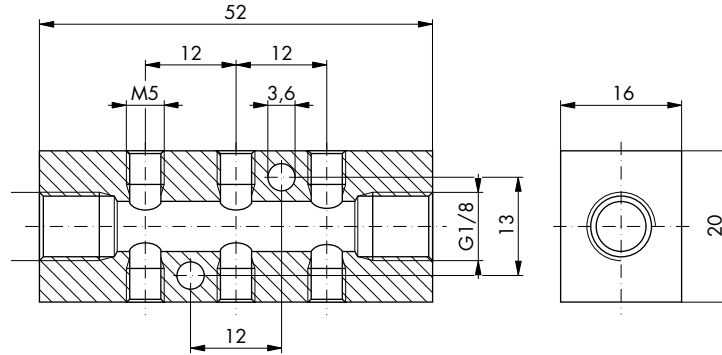
Manifolds

Blockverteiler
 Eingang: 2 x G1/8
 Ausgang: 6 x M5
 Werkstoff: Ms

Bestell-Nr.	50.222
-------------	--------

Manifold
 Input: 2 x G1/8
 Output: 6 x M5
 Material: brass

Order No.	50.222
-----------	--------

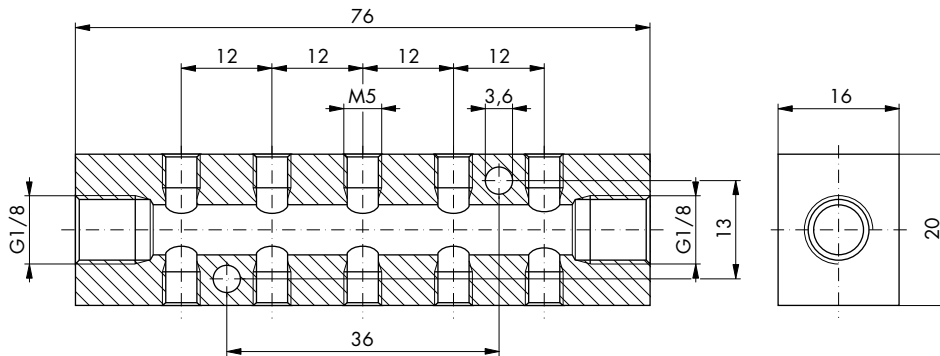


Blockverteiler
 Eingang: 2 x G1/8
 Ausgang: 10 x M5
 Werkstoff: Ms

Bestell-Nr.	50.224
-------------	--------

Manifold
 Input: 2 x G1/8
 Output: 10 x M5
 Material: brass

Order No.	50.224
-----------	--------

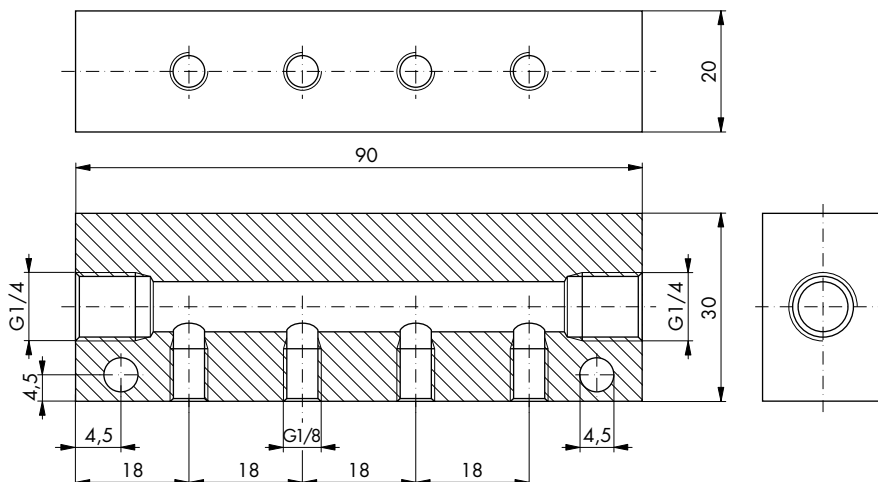


Blockverteiler
 Eingang: 2 x G1/4
 Ausgang: 4 x G1/8
 Werkstoff: Aluminium

Bestell-Nr.	50.226.04
-------------	-----------

Manifold
 Input: 2 x G1/4
 Output: 4 x G1/8
 Material: Aluminium

Order No.	50.226.04
-----------	-----------



Ergänzende Produkte

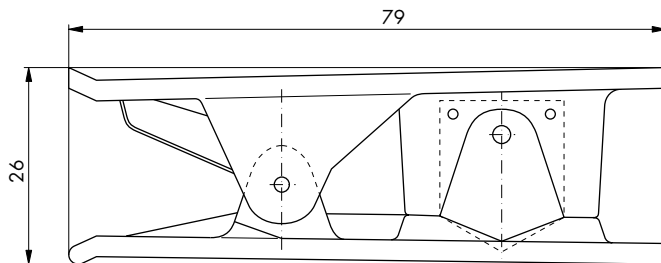
Supplementary Products

Schlauchschneider, Schlauchklemmleiste

Vinyl-tube-cutter, Tube Holder Rack

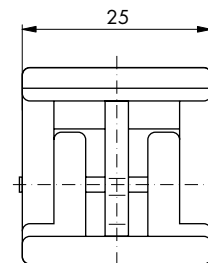
Schlauchschneider

Bestell-Nr.	50.200
-------------	--------



Vinyl-tube-cutter

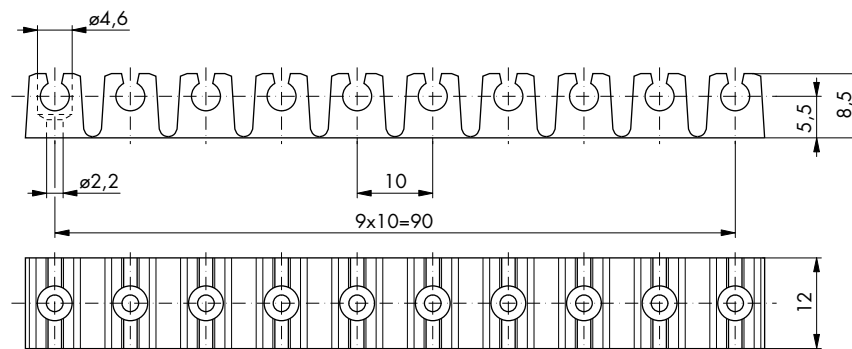
Order No.	50.200
-----------	--------



Schlauchklemmleiste für Schlauch 5 x 1

Werkstoff: Kunststoff, grau

Bestell-Nr.	50.599
-------------	--------



Tube holder rack for 5 x 1 tubing

Material: plastic, grey

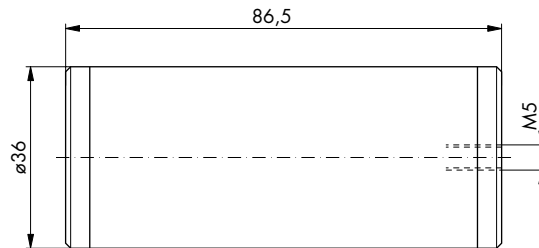
Order No.	50.599
-----------	--------

Ergänzende Produkte

Volumen 50 und 100 cm³,
Klammer für Volumen

Volumen 50 cm³
Max. Betriebsdruck 8 bar

Bestell-Nr.	50.034
-------------	--------



Supplementary Products

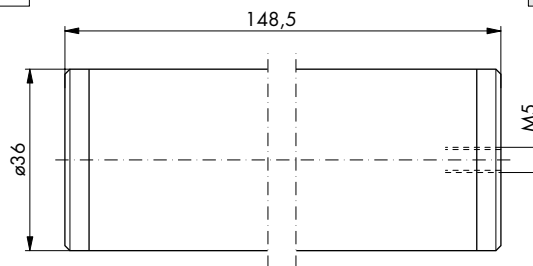
Volume 50 and 100 cm³,
Mounting Clip for Volumes

Volume 50 cm³
Max. operating pressure 8 bar

Order No.	50.034
-----------	--------

Volumen 100 cm³
max. Betriebsdruck 8 bar

Bestell-Nr.	50.033
-------------	--------

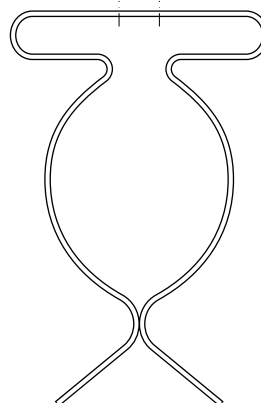


Volume 100 cm³
Max. operating pressure 8 bar

Order No.	50.033
-----------	--------

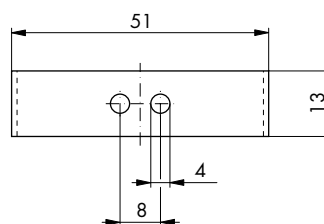
Klammer für Volumen

Bestell-Nr.	50.043
-------------	--------

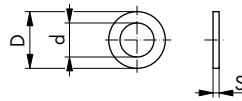


Mounting clip for volumes

Order No.	50.043
-----------	--------



Dichtungen



Seals

Bestell-Nr.	Für/To suit	D	d	S	Inhalt/Contents	Order No.
50.001	M5	7,5	4,5	0,8	100	50.001
50.010	G1/8	13,5	10	1,5	100	50.010
50.002	G1/4	17	13,3	1,5	100	50.002
50.029	*	8	5,1	0,5	100	50.029

* Obere Dichtungen für Schwenkverschraubungen

* Top seal for banjo fittings